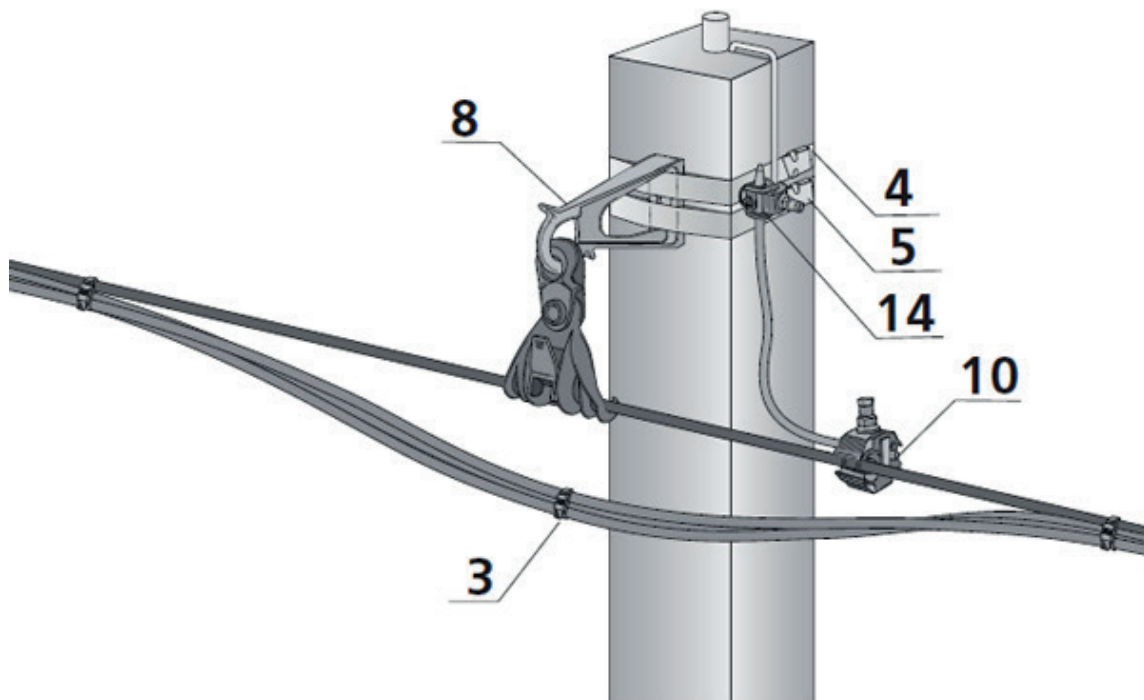


Промежуточная арматура СИП и арматура для повторного заземления



№	Наименование арматуры КВТ	Количество
3	Стяжки нейлоновые усиленные КСУ	3
4	Лента крепежная из нержавеющей стали ЛКС-2007	2
5	Скрепы (бугель) из нержавеющей стали СМ(БМ)-20	2
8	Комплект промежуточной подвески КПП-1500	1
10	Зажим прокалывающий ответвительный ЗПО	1
14	Зажим прокалывающий ответвительный для соединения СИП с голым проводом ЗПГО	1