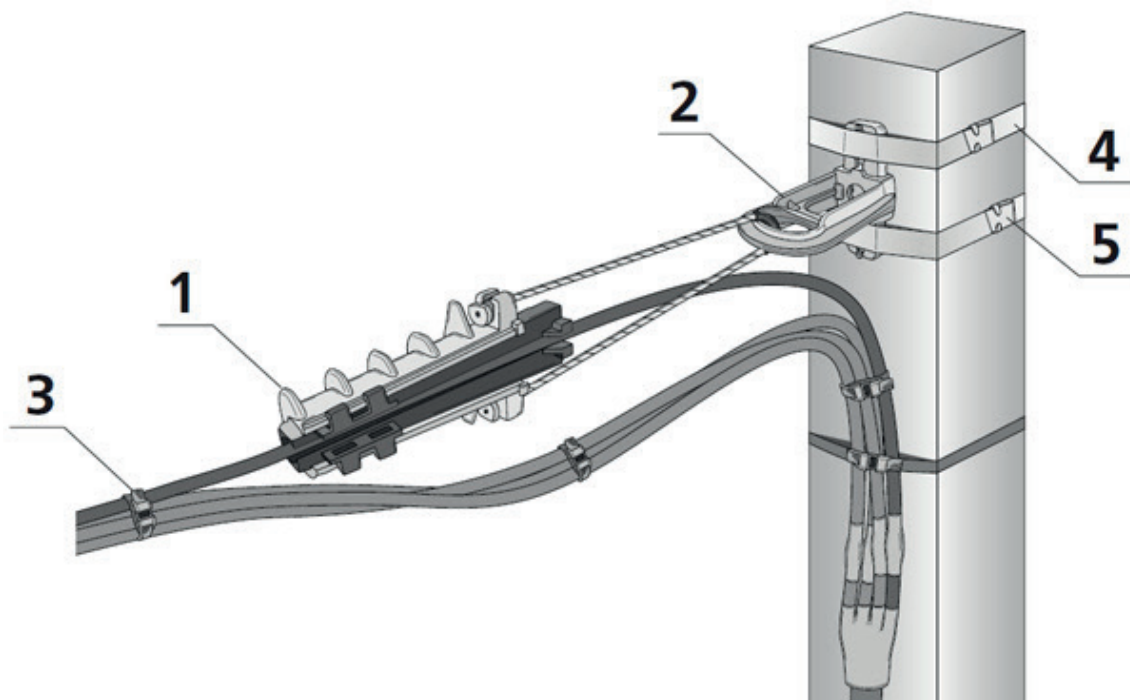


Анкерное крепление и соединение СИП с силовым кабелем



№	Наименование арматуры КВТ	Количество
1	Анкерный зажим ЗАН-1500	1
2	Анкерный кронштейн КА-1500	1
3	Стяжки нейлоновые усиленные КСУ	3
4	Лента крепежная из нержавеющей стали ЛКС-2007	2
5	Скрепы (бугель) из нержавеющей стали СМ(БМ)-20	2