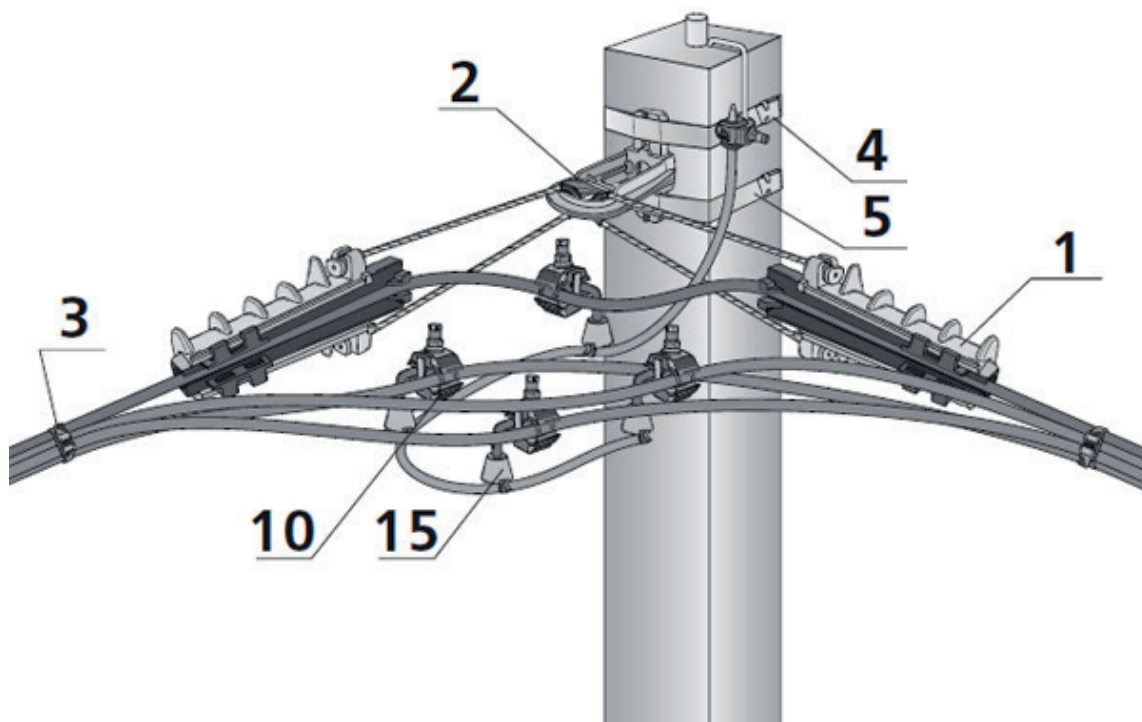


Двойное анкерное крепление СИП при отклонении направления линии $\leq 100^\circ$ с установкой ОПН



№	Наименование арматуры КВТ	Количество
1	Анкерный зажим ЗАН-1500	2
2	Анкерный кронштейн КА-1500	1
3	Стяжки нейлоновые усиленные КСУ	2
4	Лента крепежная из нержавеющей стали ЛКС-2007	2
5	Скрепы (бугель) из нержавеющей стали СМ(БМ)-20	2
10	Зажим прокалывающий ответвительный ЗПО	4
15	Ограничитель перенапряжения ОПН	4