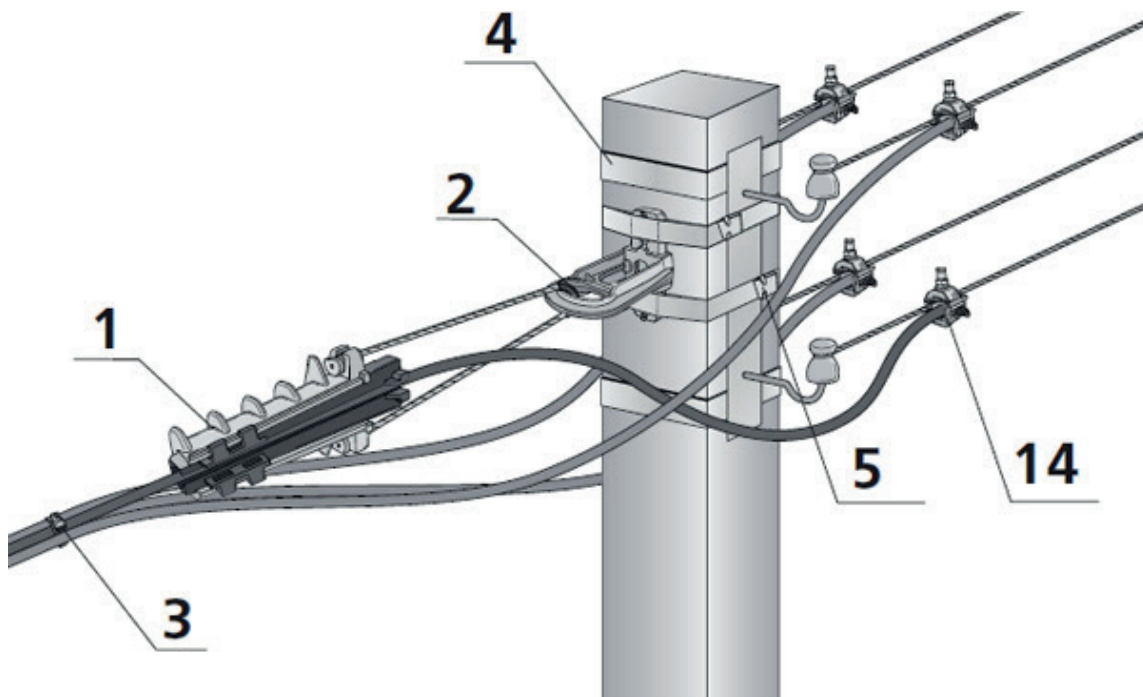


## Анкерная арматура и зажимы для подключения СИП к голым проводам



№	Наименование арматуры КВТ	Количество
1	Анкерный зажим ЗАН-1500	1
2	Анкерный кронштейн КА-1500	1
3	Стяжки нейлоновые усиленные КСУ	1-2
4	Лента крепежная из нержавеющей стали ЛКС-2007	2
5	Скрепы (бугель) из нержавеющей стали СМ(БМ)-20	2
14	Зажим прокалывающий ответвительный для соединения СИП с голым проводом ЗПГО	4