



# Ножницы гидравлические аккумуляторные

Профессиональная серия

Паспорт модели:

НГРА-65 (KVT)

НГРА-105 (KVT)

[www.kvt.su](http://www.kvt.su)

## ВНИМАНИЕ!

Прочитайте данный паспорт перед эксплуатацией инструмента и сохраните его для дальнейшего использования. Пожалуйста, обратите внимание на предупреждающие надписи. Это поможет Вам продлить срок службы инструмента, избежать его повреждения и травм при работе.

## Назначение

Гидравлические аккумуляторные ножницы **НГРА-65 (КВТ)** и **НГРА-105 (КВТ)** предназначены для резки медных и алюминиевых кабелей с ленточной броней.

### Комплект поставки

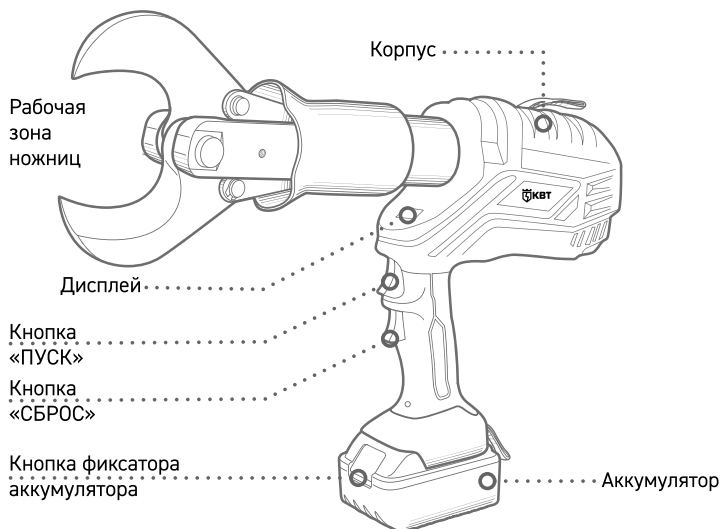
	НГРА-65	НГРА-105
Аккумуляторные ножницы	1	1
Аккумулятор Li-ion 18 В	2	2
Зарядное устройство	1	1
Плечевой ремень	1	1
Пластиковый кейс	1	1
Паспорт	1	1

### Технические характеристики

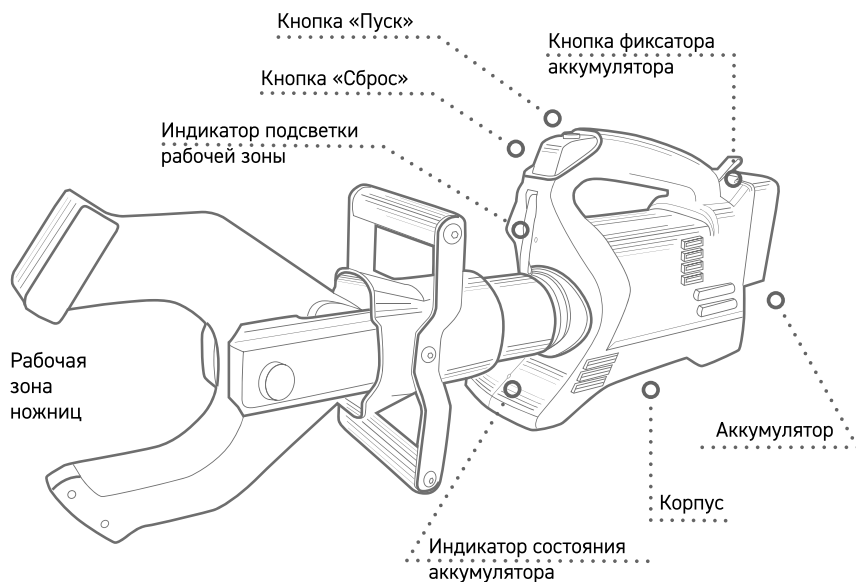
Параметр	НГРА-65	НГРА-105
Диапазон резки: • кабели с ленточной броней • телефонные кабели	Ø до 65 мм* Ø до 65 мм	Ø до 105 мм* Ø до 105 мм
Твёрдость лезвий	48...52 HRC	48...52 HRC
Тип конструкции	Открытый	Открытый
Тип аккумулятора	18 В/4 Ач	18 В/5 Ач
Механизм автоматического сброса давления (АСД)	+	+
Максимальное усилие, т	6,5	13,7
Рабочая жидкость	Масло всесезонное гидравлическое ВМГЗ	
Минимальный индекс вязкости	105	
Диапазон рабочих температур	- 15... + 50 °С	
Габаритные размеры (длина), мм	500	720
Вес инструмента/комплекта, кг	6,6/11,1	12,4/19,4
Габариты упаковки, мм	600x400x130	760x340x200

\* максимальный диаметр резки алюминиевых кабелей. При резке медных кабелей следует учитывать класс гибкости кабеля, наличие брони и иных слоев кабеля. Максимальный диаметр резки медных кабелей составляет 60% от максимального диаметра реза алюминиевого кабеля.

## Устройство, принцип и порядок работы



### НГРА-65



### НГРА-105

## Устройство и принцип работы

Ножницы аккумуляторные **НГРА-65 (КВТ)** и **НГРА-105 (КВТ)** состоят из поворотной рабочей головы с установленными в ней лезвиями и корпуса, внутри которого расположен гидроцилиндр, плунжерный насос, приводимый в действие электродвигателем. Электродвигатель работает от аккумулятора, который расположен и зафиксирован в корпусе инструмента.

Электродвигатель приводит в действие насос после нажатия и удержания кнопки «ПУСК», расположенной на корпусе, рабочая жидкость подается в гидроцилиндр. Под давлением рабочей жидкости поршень ножниц перемещается, приводя в движение лезвия до тех пор, пока кнопка «ПУСК» не будет отпущена.

После завершения реза происходит автоматический сброс давления и отвод поршня в исходное положение.

Для возврата штока на промежуточном этапе реза в исходное положение на корпусе расположена кнопка «СБРОС». После нажатия кнопки открывается клапан сброса, поршень под действием возвратной пружины выдавливает рабочую жидкость обратно в резервуар.

## Меры безопасности

- Ножницы аккумуляторные гидравлические **НГРА-65 (КВТ)** и **НГРА-105 (КВТ)** являются профессиональным инструментом, эксплуатация и обслуживание которого должна производиться квалифицированным персоналом.



### Ознакомьтесь с инструкцией!

Перед началом работы внимательно изучите паспорт инструмента!



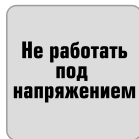
### Берегите глаза!

Во время работы пользуйтесь защитными очками!



### Осторожно! Возможно травмирование!

Берегите руки! Не помещайте пальцы в рабочую зону инструмента!



### Не работать под напряжением!

Перед началом работы убедитесь, что линия обесточена и заземлена!

- Используйте инструмент согласно его назначения;
- Не допускайте перегрузки инструмента;
- Запрещено поворачивать рабочую голову, если создано хотя бы незначительное давление в прессе;
- Не проводите работы при температурах выше или ниже рабочего диапазона;
- Не допускайте перегрева инструмента. Делайте перерывы при работе с инструментом;
- В случае обнаружения некорректной работы инструмента, а так же в случае обнаружения неисправностей, прекратите его использование и обратитесь в Сервисный Центр;



Во время подготовки инструмента к эксплуатации убедитесь, что используемое гидравлическое масло соответствует температуре окружающей среды в месте проведения работы. Проверьте наличие и уровень масла в резервуаре инструмента.

## Меры безопасности

### ПРИ ПОЛЬЗОВАНИИ ЗАРЯДНЫМ УСТРОЙСТВОМ:

- следить за продолжительностью зарядки, не допускать перезарядки аккумулятора;
- не оставлять зарядное устройство без надзора в процессе зарядки аккумулятора;
- обеспечить свободную циркуляцию воздуха вокруг зарядного устройства с целью предотвращения его перегрева;
- отключить зарядное устройство от сети питания по окончании зарядки.

### ЭКСПЛУАТАЦИЯ ИНСТРУМЕНТА ЗАПРЕЩАЕТСЯ:

- при снижении скорости работы и увеличении рабочего цикла;
- при низкой зарядке аккумулятора - одно деление индикатора (20-30%);
- при нечеткой работе;
- наличии механических повреждений на его поверхности или поверхности аккумулятора;
- при появлении дыма или запаха горячей изоляции;
- при возникновении повышенного шума, стука и вибрации;
- при разгерметизации корпуса аккумулятора, и вытекании из него электролитической массы;

#### **ВНИМАНИЕ!**

*Предупреждения, меры безопасности, приводимые в данном руководстве, не могут предусмотреть все возможные ситуации. Квалифицированный рабочий персонал должен понимать, что здравый смысл и осторожность должны присутствовать при работе с оборудованием.*

## Меры безопасности при работе с аккумулятором

- Заряжайте аккумулятор только при помощи зарядных устройств, рекомендованных изготовителем. При использовании зарядного устройства для зарядки несоответствующих ему типов аккумуляторов возможна опасность возгорания.
- Не вскрывайте аккумулятор;
- Немедленно прекратите работу при низком заряде аккумулятора - одно деление индикатора (15-20%). Разрядка аккумулятора до недопустимо низкого уровня может привести к поломке инструмента и как следствие к его взрыву, травмам и ожогам оператора. Характерной чертой низкого заряда является потеря скорости опрессовки и увеличение времени рабочего цикла.
- При разрядке аккумулятора работа инструмента прекратится, при этом 4 раза прозвучит характерный сигнал и 4 раза сработает световая индикация состояния аккумулятора.
- Не замыкайте контакты аккумулятора между собой:
  - не прикасайтесь к контактам любыми токопроводящими предметами;
  - не храните аккумулятор с другими металлическими предметами;
  - не допускайте попадания на аккумулятор капель воды или дождя;
- Замыкание контактов аккумулятора между собой может привести к возникновению большого тока, перегреву, возможным ожогам и выхода из строя аккумулятора
- Не подвергайте аккумулятор воздействию пламени, интенсивного теплового или светового излучения (например, солнечных лучей);
- Не храните и не используйте инструмент и аккумулятор в местах, в которых температура может достичь или превысить 40°C (например, наружные навесы или строения из металла в летнее время);

## Меры безопасности при работе с аккумулятором

- Не роняйте и не ударяйте аккумулятор. При неверном обращении с аккумулятором из него может вытечь электролит. Избегайте контакта с ним. При случайном контакте смойте водой. При попадании электролита в глаза немедленно обратитесь за помощью к врачу. Вытекший из аккумулятора электролит может привести к раздражению кожи или ожогам.
- Поврежденные аккумуляторы (например, аккумуляторы с трещинами, сломанными частями, погнутыми, вдавленными и/или вытянутыми контактами) заряжать и использовать повторно запрещается.



### **ВНИМАНИЕ!**

*Не разряжайте аккумулятор до полной остановки инструмента. Своевременно, безотлагательно заряжайте разряженный аккумулятор для последующей замены работающего.*



После вывода из эксплуатации аккумуляторная батарея должна быть упакована на утилизацию в порядке, установленном потребителем, либо в соответствии с федеральным, либо региональным законом России и стран – участников Таможенного союза.



### **ВНИМАНИЕ!**

*Используйте только оригинальные аккумуляторные батареи и зарядные устройства КВТ. Использование аккумуляторных батарей и зарядных устройств, не произведенных КВТ или батарей, которые были подвергнуты модификациям, может привести к взрыву аккумулятора, пожару, травмам и повреждению имущества. Это также автоматически аннулирует гарантию на инструмент КВТ.*

## Требования при работе с аккумулятором



### **ВНИМАНИЕ!**

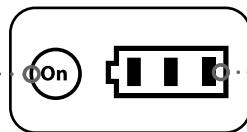
*Перед началом работы внимательно изучите данные требования.*

1. Первоначальная зарядка нового аккумулятора.  
Извлеченный из упаковки аккумулятор заряжен не полностью. Перед началом эксплуатации аккумулятора и зарядного устройства, прочтите меры безопасности. Затем приступайте к установленной процедуре зарядки.  
Перед первым вводом в эксплуатацию полностью зарядите аккумулятор.
2. Повторная зарядка аккумулятора.
  - Перед тем как вставить аккумулятор в зарядное устройство убедитесь, что его внешние поверхности чистые и сухие. Соблюдайте правила зарядки аккумулятора согласно данному паспорту;
  - Ход зарядки аккумулятора отображается с помощью светодиодов на зарядном устройстве;
  - Никогда не подзаряжайте полностью заряженный аккумулятор. Перезарядка сокращает срок службы аккумулятора;
  - Заряжайте аккумулятор при комнатной температуре;
  - Если во время работы аккумулятор нагрелся, дайте ему остыть и только после этого произведите его зарядку.
3. Установка аккумулятора.  
Перед установкой аккумулятора убедитесь, что инструмент выключен. Установка аккумулятора во включенный электроинструмент может привести к несчастным случаям.
4. Прекратите работу с инструментом и зарядите аккумулятор, если вы заметили снижение мощности инструмента.
5. Если инструмент не будет использоваться длительное время (более шести месяцев) произведите полную зарядку аккумулятора.

## Индикация оставшегося заряда аккумулятора

На аккумуляторной батарее установлен индикатор заряда и кнопка для проверки заряда аккумулятора. Нажмите кнопку проверки на аккумуляторе для проверки заряда. Индикаторы загорятся на несколько секунд.

Кнопка—тест индикатора



Индикатор заряда аккумулятора

Индикаторы	Уровень заряда
	более 75 % аккумулятор заряжен
	50 % контролируйте степень заряда
	20-30 % прекратите работу, зарядите аккумулятор
	аккумулятор полностью разряжен

### ПРИМЕЧАНИЕ:

В зависимости от условий эксплуатации и температуры окружающей среды индикация может незначительно отличаться от фактического значения.

### ВНИМАНИЕ!

Не допускайте полного разряда аккумулятора. Это может привести к сокращению срока службы и выходу его из строя. Обязательно прекратите работу с инструментом и зарядите аккумулятор, если вы заметили снижение мощности инструмента.

## Индикация на дисплее инструмента

В нижней части корпуса инструмента установлен дисплей для контроля над основными показателями инструмента. Во время проведения рабочего цикла на дисплее отображается надпись «Working». Индикация на дисплее отключается при простое инструмента более 3 минут.

Times : 000003	Количество рабочих циклов
SOC : 86 %	Процент заряда аккумулятора
Temp : 23 °C	Температура инструмента

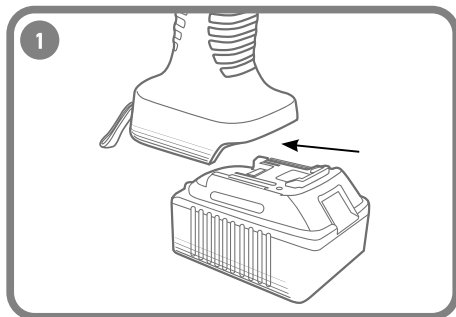
### ПРИМЕЧАНИЕ:

Внимательно контролируйте процент заряда аккумулятора. При разряде аккумулятора до 30 % прозвучит периодический характерный сигнал и сработает световая индикация, работа инструмента прекратится. На дисплее инструмента будет мигать надпись «LOW SOC PROT». Необходимо зарядить аккумулятор, либо зарядить имеющийся.

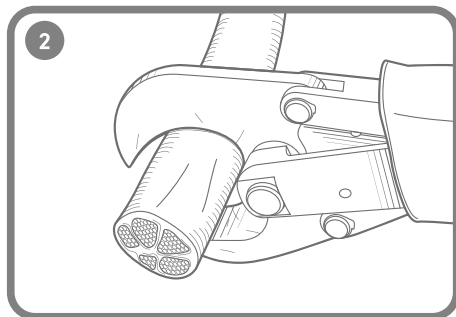
### ВНИМАНИЕ!

Во время работы инструментом и при достижении температуры 60 °C рекомендуется остановить работу и дать инструменту остыть.

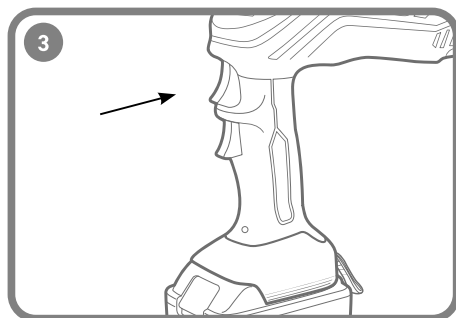
## Порядок работы



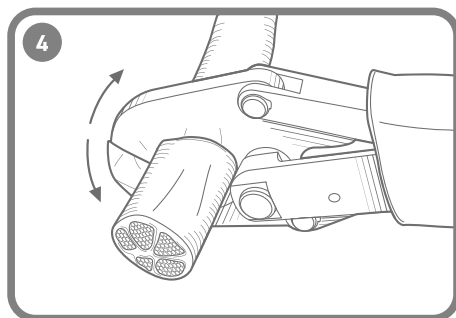
Установите аккумулятор до щелчка, при этом прозвучит короткий звуковой сигнал и сработает световая индикация.



Установите инструмент на кабеле так, чтобы кабель располагался между лезвиями.



Нажмите на кнопку «ПУСК» и удерживайте до срабатывания механизма автоматического сброса давления.



После срабатывания АСД лезвия инструмента вернуться в исходное положение.



*Установка аккумулятора возможна только в одном положении (согласно рис. 1)*



*Во время работы располагайте инструмент перпендикулярно относительно разрезаемого кабеля.*

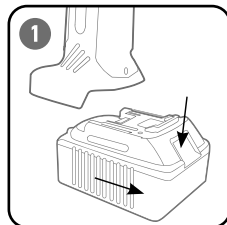


## Обслуживание инструмента

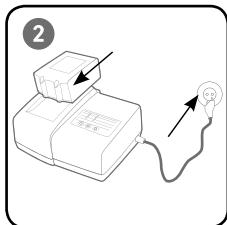
### ОЧИСТКА ИНСТРУМЕНТА

После завершения работ, инструмент должен быть протерт чистой ветошью для удаления различной грязи с инструмента, прежде всего в местах подвижных частей.

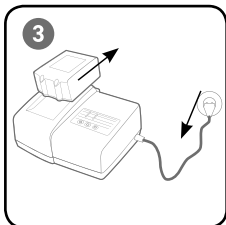
### ЗАРЯДКА АККУМУЛЯТОРА



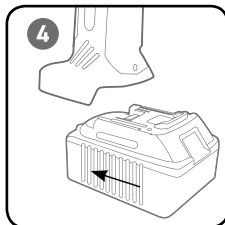
Для снятия аккумулятора, нажмите на фиксатор и извлеките его из корпуса инструмента.



Убедитесь, что температура окружающего воздуха в помещении 10-40 °С. Вставьте аккумулятор в зарядное устройство, а штекер в розетку 230 В/50 Гц.



Время полной зарядки составляет не более 2-х часов.



Установите аккумулятор до щелчка, при этом прозвучит короткий звуковой сигнал и сработает световая индикация.

### ЗАРЯДНОЕ УСТРОЙСТВО

Ниже приведены основные символы, используемые для аккумуляторного инструмента. Перед использованием ознакомьтесь с их значением.

			Зарядное устройство готово к использованию Ready to charge
			Зарядка приостановлена (Режим кондиционирования) Delay charge (Battery cooling)
			Зарядка (менее 80 %) Charging
			Зарядка (80 % и выше) Nearly charging
			Зарядка завершена Charging Complete
			Неисправная аккумуляторная батарея Defective battery
			Приведение к норме Conditioning
			Сбой охлаждения Cooling abnormality

Каждый цветовой индикатор имеет состояние:



Мигающий свет



Устойчивый свет



Выключен

## Обслуживание инструмента

На лицевой стороне зарядного устройства расположен пылезащитный USB порт для зарядки смартфонов, планшетов и других USB-устройств. Выходное напряжение: 5 В постоянного тока, выходной ток: 2,1 А.

Зарядное устройство оборудовано вентилятором охлаждения для нагретых аккумуляторов, чтобы аккумулятор мог восстановить свои эксплуатационные характеристики. Зарядка начинается после того, как температура аккумулятора достигнет приемлемого уровня.

Индикатор будет мигать желтым, предупреждая вас о следующем:

- Неисправность вентилятора охлаждения;
- Незавершенное охлаждение аккумулятора, например, из-за наличия пыли.

Аккумулятор может быть заряжен, несмотря на желтый предупреждающий сигнал. Однако, время зарядки будет больше, чем обычно. Проверьте звук вентилятора охлаждения и вентиляционные отверстия на зарядном устройстве, которые могут быть иногда забиты пылью.

Всегда содержите в чистоте вентиляционные отверстия охлаждения зарядного устройства и аккумулятора.

Если желтый предупреждающий сигнал загорается часто, следует обратиться в Сервисный Центр КВТ для ремонта или обслуживания.



*При работе в холодное время года ёмкость аккумулятора снижается и время работы может также снижаться.*



*Перед началом использования зарядного устройства убедитесь, что параметры сети электропитания соответствуют указанным на этикетке.*



*Использование способов зарядки, не предусмотренные настоящим паспортом, может стать причиной поломки аккумулятора и травмы пользователя.*



*Аккумулятор может использоваться многократно до окончания срока службы. Заряжайте аккумулятор вовремя, чтобы сохранить его срок службы. Если аккумулятор не использовался в течение длительного времени, он автоматически будет разряженным. Убедитесь, что зарядка производится своевременно.*



*По вопросу приобретения необходимых запчастей в случае проведения самостоятельного ремонта обратитесь в Сервисный Центр КВТ, либо отправьте инструмент для проведения ремонта.*

### МЕЛОДИЯ ПОДТВЕРЖДЕНИЯ ОКОНЧАНИЯ ЗАРЯДКИ

1. Установка аккумулятора в зарядное устройство сопровождается последним установленным коротким мелодичным звуком завершения зарядки.
2. Кратковременное извлечение и повторная установка аккумулятора в течение пяти секунд приводит к изменению мелодии.
3. При последующей кратковременной установке аккумулятора в зарядное устройство происходит изменение мелодии.
4. Когда требуемая мелодия будет выбрана, оставьте аккумулятор в зарядном устройстве для начала зарядки.
5. По окончании зарядки будет воспроизводиться мелодия, выбранная при установке аккумулятора.
6. Выбранная мелодия будет сохраняться в памяти даже при отключении зарядного устройства от сети.

## Хранение и транспортировка

### ХРАНЕНИЕ

- Храните инструмент в кейсе в сухом помещении.
- Оптимальным местом для хранения аккумуляторов является прохладное и сухое место, вдали от прямых солнечных лучей и источников избыточного тепла и холода. Для сохранения срока службы, храните неиспользуемые аккумуляторы при комнатной температуре.

#### ПРИМЕЧАНИЕ:

*Литий-ионные аккумуляторы должны храниться полностью заряженными.*

- Если инструмент долгое время находился на холоде при температуре ниже  $-15^{\circ}\text{C}$ , то прежде чем начать работу выдержите инструмент 2-3 часа при температуре не ниже  $+10^{\circ}\text{C}$ . При этом удаляйте ветошью конденсат с поверхности инструмента во избежание попадания влаги в гидросистему инструмента.
- Информацию о сроках гарантийного хранения Вы можете узнать на сайте [www.kvt.su](http://www.kvt.su).

### ТРАНСПОРТИРОВКА

- Транспортировку инструмента производите в индивидуальной и жесткой транспортной упаковке, обеспечивающей целостность инструмента.
- Во время транспортировки не подвергайте ударам, оберегайте от воздействия влаги и попадания атмосферных осадков.
- При пересылке аккумуляторных батарей (автомобильным, железнодорожным, воздушным или морским транспортом) соблюдайте действующие национальные и международные правила транспортировки.

## Возможные проблемы и способы их устранения

- 1** ЛЕЗВИЯ ДВИЖУТСЯ МЕДЛЕННО, РЫВКАМИ  
«Причина» - воздух в гидравлической системе  
«Решение» - стравите воздух из системы. Для этого установите ножницы вертикально и нажмите одновременно кнопки «ПУСК» и «СБРОС» приблизительно на 10 сек
  - 2** ПРИ РЕЗЕ НЕ ХВАТАЕТ УСИЛИЯ  
«Причина» - недостаточно заряжен аккумулятор  
«Решение» - зарядите аккумулятор, соблюдая меры безопасности при пользовании зарядным устройством
  - 3** ИНЫЕ НЕИСПРАВНОСТИ  
Обратитесь в Сервисный Центр КВТ
- !** По вопросу приобретения необходимых запчастей в случае проведения самостоятельного ремонта обратитесь в Сервисный Центр КВТ, либо отправьте инструмент для проведения ремонта

## Правила гарантийного обслуживания

### Уважаемые покупатели!

Мы непрерывно работаем над повышением качества обслуживания своих клиентов.

Если у Вас возникли какие-либо проблемы с инструментом, мы всегда рассмотрим Ваши претензии и сделаем все возможное для их удовлетворения.

Информацию о сроках гарантийного обслуживания Вы можете узнать на сайте [www.kvt.ru](http://www.kvt.ru)

Гарантия не распространяется, либо ограничена сроками на ряд деталей, комплектующих, а так же на случаи, которые не являются гарантийными согласно разделу №3 и №4 Положения о гарантийном обслуживании

### Адреса и контакты

#### ИЗГОТОВИТЕЛЬ

Юхуань Модерн Тулз Ко. ЛТД  
Бинганг Индастриал Ареа,  
Шамень Юхуань,  
Жечянган 317607 Китай

#### СЕРВИСНЫЙ ЦЕНТР КВТ

248033, Россия, г. Калуга  
пер. Секиотовский, д.12

Телефон:

(48-42)595-260

+7-903-636-52-60

E-mail: [service@kvt.tools](mailto:service@kvt.tools)

Сайт: [www.kvt-service.tools](http://www.kvt-service.tools)

Внешний вид и технические характеристики могут быть изменены без предварительного уведомления.

### Сведения о приемке

Ножницы гидравлические аккумуляторные

**НГРА-65 (КВТ)**

**НГРА-105 (КВТ)**

### Отметка о продаже

