

ПРЕСС-КЛЕЩИ JT-02T (КВТ) ДЛЯ ОБЖИМА RJ-РАЗЪЕМОВ

инструкция по эксплуатации



ВНИМАНИЕ!

Прочитайте данный паспорт перед эксплуатацией инструмента и сохраните его для дальнейшего использования. Пожалуйста, обратите внимание на предупреждающие надписи. Это поможет Вам продлить срок службы инструмента, избежать его повреждения и травм при работе.

НАЗНАЧЕНИЕ

Многофункциональные пресс-клещи **JT-02T (КВТ)** предназначены для обжима 6, 8-местных разъемов, применяемых в телекоммуникационных интерфейсах стандартов RJ, а также для снятия изоляции с плоских телефонных проводов и круглых проводов типа «витая пара» и определения места обрыва кабеля.

КОМПЛЕКТ ПОСТАВКИ

Пресс-клещи 1 шт.
Комплект батареек (тип LR44, 3 шт.) 1 шт.
Паспорт 1 шт.
Упаковка (блистер) 1 шт.

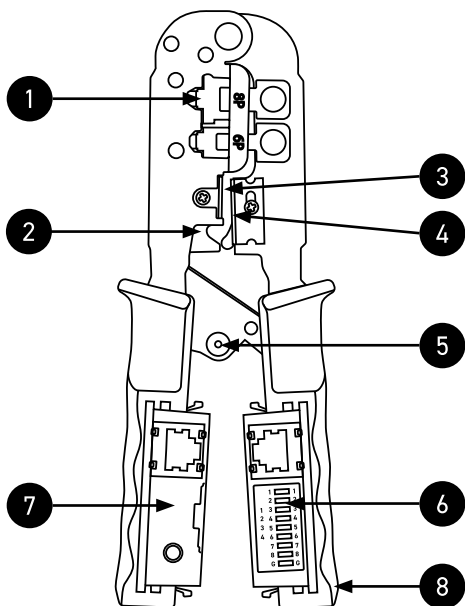
ТЕХНИЧЕСКИЕ ХАРАКТЕРИСТИКИ

Тип модуля	6P/8P
Соответствие разъема стандарту RJ: 6P2C (RJ-22), 6P4C (RJ-11), 6P6C (RJ-12), 8P8C (RJ-45)	
Резка проводов	+
Зачистка плоских проводов	+
Зачистка круглых проводов типа UTP, STP	+
Тестирование целостности проводов	+
Автоматический режим энергосбережения	+
Индикация низкого заряда	+
Съемный тестер провода	+
Длина, мм	190
Вес инструмента, г	345

02

03

УСТРОЙСТВО И ПРИНЦИП РАБОТЫ



1. Зона опрессовки разъемов
2. Зона зачистки круглых проводов
3. Зона резки проводов
4. Зона зачистки плоских проводов
5. Устройство разблокировки
6. Съёмный тестер (основной отсек)
7. Съёмный тестер (дополнительный отсек)
8. Рукоятки

Пресс-клещи **JT-02T (КВТ)** состоят из корпуса, в котором установлены модули для опрессовки, резки и зачистки проводов, приводимые в действие рукоятками. В рукоятках инструмента установлен съемный тестер проводов.

Смыкание рукояток приводит в действие матрицу в зоне опрессовки, воздействуя на контакты разъема и фиксируя их на жилах провода. Аналогично происходит резка и зачистка проводов. Храповой механизм гарантирует полный цикл опрессовки и блокирует обратный ход.

После полного прохождения цикла опрессовки матрицы и рукоятки возвращаются в исходное положение. Съёмный тестер провода позволяет определять места обрыва провода и другие неисправности линии простым нажатием кнопки.

МЕРЫ БЕЗОПАСНОСТИ

- Перед началом работы изучите паспорт инструмента!
- Убедитесь, что линия обесточена.
- Используйте инструмент согласно его назначению.
- Внимательно осмотрите инструмент на предмет целостности, в случае обнаружения дефектов обратитесь в Сервисный Центр КВТ.
- В случае обнаружения некорректной работы инструмента, а также в случае обнаружения неисправностей, прекратите его использование и обратитесь в Сервисный Центр КВТ.
- Во время установки батареек в инструмент обращайте внимание на полярность для предотвращения перегрева.

! Предупреждения, меры безопасности, приводимые в данном руководстве, не могут предусмотреть все возможные ситуации. Квалифицированный рабочий персонал должен понимать, что здравый смысл и осторожность должны присутствовать при работе с инструментом.

04

05

06

ПОРЯДОК РАБОТЫ С ИНСТРУМЕНТОМ

1. Сожмите рукоятки инструмента до срабатывания храпового механизма и отпустите, при этом рукоятки и матрицы инструмента раскроются.
2. Установите провод в зоне зачистки в зависимости от типа, сомкните рукоятки и снимите изоляцию. Во время зачистки провод должен располагаться перпендикулярно инструменту.
3. Разместите разъем в зоне опрессовки согласно типа модуля.
4. Опрессуйте изделие, сжав рукоятки инструмента. Полный цикл опрессовки завершится после срабатывания храпового механизма. Рукоятки и матрицы инструмента при этом вернуться в исходное положение.
5. Извлеките опрессованное изделие из зоны опрессовки.

! В случае блокировки матриц воспользуйтесь винтом разблокировки, повернув его согласно указательной стрелки. Матрицы и рукоятки при этом раскроются, вернувшись в исходное положение.

07

ПОРЯДОК РАБОТЫ ТЕСТОРОМ

1. Установите один разъем провода в основной отсек тестера инструмента, другой разъем провода в дополнительный отсек. Для удобства тестирования извлеките тестеры из рукояток. Для этого нажмите и выдвиньте тестеры из установочных пазов.
2. Тестер имеет два режима тестирования:
 - Одномоментное тестирование. Для совершения операции кратковременно нажмите кнопку основного тестера. После проведения тестирования отключение прибора произойдет автоматически.
 - Непрерывное тестирование. Нажмите и удерживайте кнопку основного тестера 3–4 секунды, при этом прибор произведет непрерывно 6 измерений. Для прекращения измерений снова нажмите кнопку.

При работе с разъемами RJ11 и RJ12 для их установки в тестер необходимо приложить больше усилий по сравнению с разъемом RJ45.

08

РЕЗУЛЬТАТЫ ИЗМЕРЕНИЙ

Результаты измерений появляются на экране в течение нескольких секунд. Далее результаты тестирования на примере разъема RJ45.

1 Качественное соединение

1		Индикаторы от 1 до G
2		горят по порядку.
3		Стандартный ряд: 1 2 3 4 5 6 7 8
4		Результат теста: 1 2 3 4 5 6 7 8
5		
6		
7		
8		
G		

2 Закороченное соединение

1		Индикаторы загорятся одновременно с соответствующими закороченными пинами.
2		
3		Стандартный ряд: 1 2 3 4 5 6 7 8 G
4		Результат теста: 1 2 3 4 5 6 7 8 G
5		(1,2,7 и 8 пины закорочены)
6		
7		
8		
G		

09

3 Соединение перепутано

1		Индикаторы будут загораться
2		не по порядку.
3		Стандартный ряд: 1 2 3 4 5 6 7 8
4		Результат теста: 6 8 7 4 5 3 2 1
5		
6		
7		
8		
G		

4 Неподключённые пины

Соответствующий индикатор не будет гореть.

5 Низкий заряд батареек

1		При низком заряде батареи любой
2		из индикаторов моргнет 4 раза. Каждый
3		раз это могут быть разные индикаторы
4		в зависимости от состояния цепи.
5		
6		
7		
8		
G		

10

ХРАНЕНИЕ И ТРАНСПОРТИРОВКА

- Храните инструмент в заводской упаковке в сухом помещении. Избегайте хранения в условиях высокой влажности, так как это способствует возникновению коррозии. При длительном хранении участки, подверженные коррозии, обработайте противокоррозионным составом.
- Транспортировку инструмента производите в индивидуальной и жесткой транспортной упаковке, обеспечивающей целостность инструмента.
- Информацию о сроках гарантийного хранения Вы можете узнать на сайте www.kvt.su

ПРАВИЛА ГАРАНТИЙНОГО ОБСЛУЖИВАНИЯ

Уважаемые покупатели!

Мы работаем над повышением качества обслуживания. Если у Вас возникли проблемы с инструментом, мы рассмотрим Ваши претензии и сделаем всё возможное для их удовлетворения.

Информацию о сроках гарантийного обслуживания на сайте www.kvt.su.

Гарантия не распространяется, либо ограничена сроками на ряд деталей, комплектующих, а так же на случаи, которые не являются гарантийными согласно разделу № 3 и № 4 Положения о гарантийном обслуживании.

11

АДРЕСА И КОНТАКТЫ

СЕРВИСНЫЙ ЦЕНТР КВТ
248033, Россия, г. Калуга
пер. Секиотовский, д.12
Телефоны:
8 (4842) 595-260
+7 (903) 636-52-60
E-mail: service@kvt.tools
www.kvt-service.tools

Подробная информация о технических характеристиках, гарантийном положении, самостоятельном ремонте и пр., размещена на сайте www.kvt.su

Внешний вид и технические характеристики могут быть изменены без предварительного уведомления.

ОТМЕТКА О ПРОДАЖЕ

12