



# Инструмент для разделки кабеля из сшитого полиэтилена

Профессиональная серия



Паспорт модели:

**IMS 10-52 (KVT)**

[www.kvt.su](http://www.kvt.su)

**ВНИМАНИЕ!**

Прочитайте данный паспорт перед эксплуатацией инструмента и сохраните его для дальнейшего использования. Пожалуйста, обратите внимание на предупреждающие надписи. Это поможет Вам продлить срок службы инструмента, избежать его повреждения и травм при работе.

## Назначение

Инструмент **IMS 10-52 (КВТ)** предназначен для снятия слоя изоляции на высоковольтных кабелях из сшитого полиэтилена.

## Комплект поставки

Инструмент . . . . . 1 шт.  
Рукоятка. . . . . 1 шт.  
Смазка. . . . . 1 шт.  
Паспорт . . . . . 1 шт.  
Пластиковый кейс . . . . . 1 шт.

## Технические характеристики

Диаметр вращения инструмента, мм	220
Рабочий диапазон Диаметр изоляции, мм Сечение кабеля, мм <sup>2</sup>	16–52 50–800
Толщина снимаемой изоляции, мм	0–10
Габаритные размеры инструмента, мм	200×110×62
Габаритные размеры упаковки, мм	250×210×68
Вес инструмента/комплекта, кг	0,63/1,1

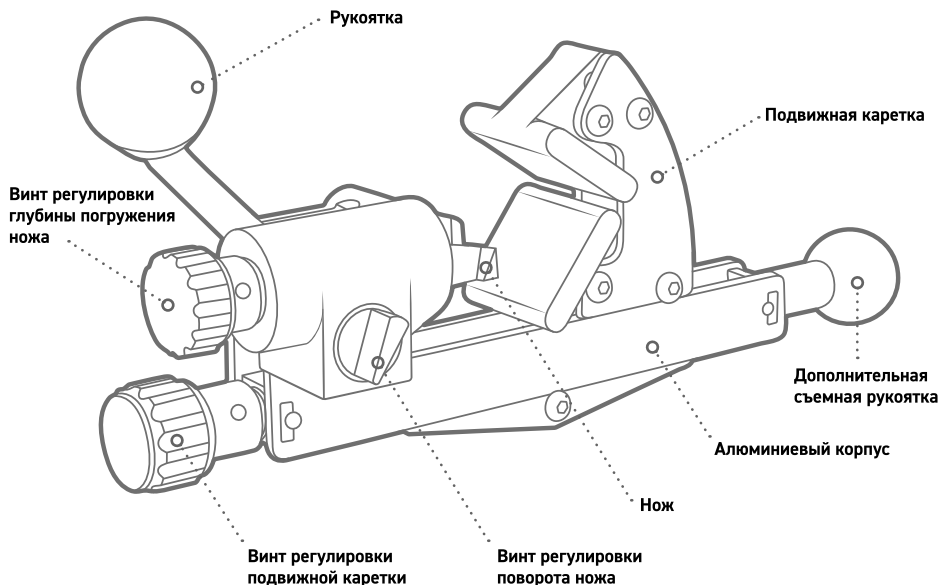
## Устройство и принцип работы

Инструмент **IMS 10-52 (КВТ)** представляет собой алюминиевый корпус, на который установлена подвижная каретка, подпружиненные площадки для обкатки по кабелю, а также нож для разделки. Положение подвижной каретки регулируется поворотом винта регулировки. Вращая винт, подвижная каретка подводится к кабелю.

В процессе разделки кабель размещается в рабочей зоне инструмента, нож устанавливается на необходимую глубину разделки и угол поворота.

Для удобства работы инструмент имеет дополнительную съемную рукоятку.

## Устройство, принцип и порядок работы



## Меры безопасности

- Инструмент **IMS 10-52 (КВТ)** является профессиональным инструментом, эксплуатация и обслуживание которого должна производиться квалифицированным персоналом;



**Ознакомьтесь с инструкцией!**  
Перед началом работы внимательно изучите паспорт инструмента!



**Осторожно! Возможно травмирование!**  
Берегите руки! Не помещайте пальцы в рабочую зону инструмента!

- Используйте инструмент согласно его назначению;
- Внимательно осмотрите инструмент на предмет целостности, в случае обнаружения дефектов следует обратиться в Сервисный Центр КВТ;
- Не допускайте попадания частиц грязи, песка или иных абразивных частиц в механизм инструмента — это приведет к более быстрому износу;

## Меры безопасности

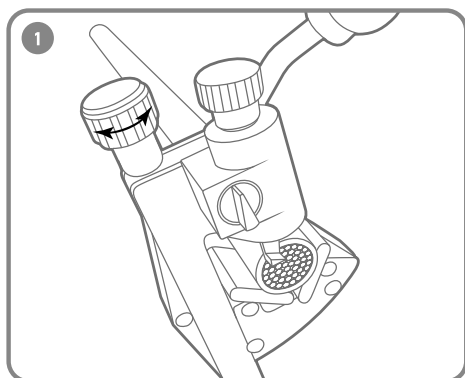
- В случае обнаружения некорректной работы инструмента, а также в случае обнаружения неисправностей, прекратите его использование и обратитесь в Сервисный Центр КВТ;
- В случае проведения самостоятельного ремонта используйте оригинальные запчасти КВТ, которые Вы можете приобрести в Сервисном Центре КВТ. Предварительно согласуйте проведение самостоятельного ремонта с Сервисным Центром КВТ, иначе возможна потеря гарантии на инструмент (согласно разделу № 4 п. 6 Положения о гарантийном обслуживании).



### **ВНИМАНИЕ!**

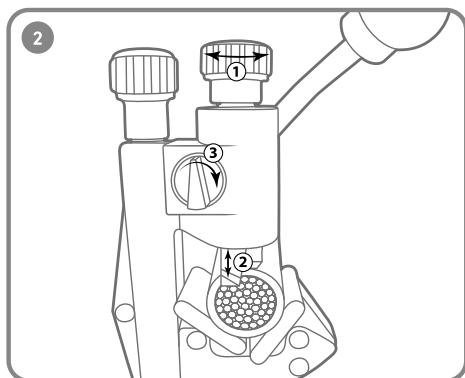
*Предупреждения, меры безопасности, приводимые в данном руководстве, не могут предусмотреть все возможные ситуации. Квалифицированный рабочий персонал должен понимать, что здравый смысл и осторожность должны присутствовать при работе с оборудованием.*

## Порядок работы



**Установите инструмент на кабель.**

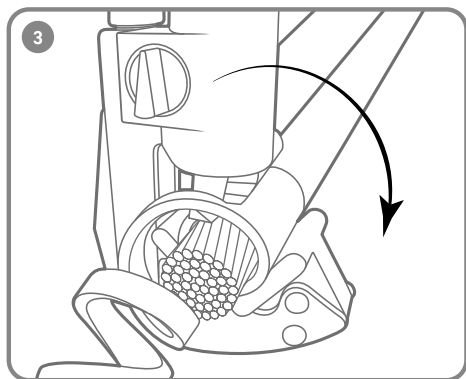
**Вращая винт регулировки подвижной каретки, настройте ее так, чтобы инструмент свободно обкатывался на опорной площадке по кабелю.**



**Настройте глубину срезаемой изоляции, вращая регулировочный винт (1): против часовой стрелки — нож (2) опускается, по часовой стрелке — поднимается.**

**При необходимости настройте угол поворота лезвия с помощью регулировочного винта вращая его по часовой стрелке (3). Нож имеет пять положений угла поворота.**

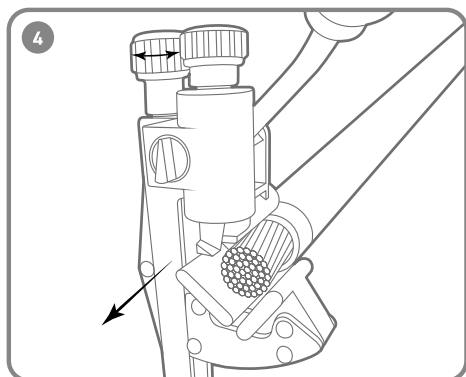
## Порядок работы



Вращая инструмент за рукоятку вокруг кабеля по спирали, снимите изоляцию на необходимую длину.

В конце движения сделайте оборот перпендикулярно оси кабеля для формирования ровного среза.

Для лучшего скольжения инструмента по кабелю используйте силиконовую смазку, входящую в комплект поставки.



Ослабьте винт регулировки подвижной каретки и аккуратно снимите инструмент с кабеля.



*Избегайте врезания ножа в жилу кабеля. Это может привести к притуплению его режущей кромки.*

## Обслуживание инструмента

Регулярно проверяйте инструмент на предмет механических повреждений или поломок, на общее состояние инструмента, которое также может повлиять на его работу.

После завершения работ, инструмент должен быть протерт чистой ветошью для удаления различной грязи с инструмента, прежде всего в местах подвижных частей и вентиляционных отверстий.

## Хранение и транспортировка

- Храните инструмент в заводской упаковке в сухом помещении. Избегайте хранения в условиях высокой влажности, так как это способствует возникновению коррозии. При длительном хранении участки, подверженные коррозии, обработайте противокоррозионным составом.
- Информацию о сроках гарантийного хранения Вы можете узнать на сайте [www.kvt.su](http://www.kvt.su)
- Транспортировку инструмента необходимо производить в индивидуальной жесткой упаковке, обеспечивающей его целостность.
- Во время транспортировки не подвергайте ударам, оберегайте от воздействия влаги и попадания атмосферных осадков.

## Правила гарантийного обслуживания

### Уважаемые покупатели!

Мы непрерывно работаем над повышением качества обслуживания своих клиентов.

Если у Вас возникли какие-либо проблемы с инструментом, мы всегда рассмотрим Ваши претензии и сделаем все возможное для их удовлетворения.

Информацию о сроках гарантийного обслуживания Вы можете узнать на сайте [www.kvt.su](http://www.kvt.su)

Гарантия не распространяется, либо ограничена сроками на ряд деталей, комплектующих, а так же на случаи, которые не являются гарантийными согласно разделу № 3 и № 4 Положения о гарантийном обслуживании

### Гарантийные обязательства не распространяются (согласно разделу № 3 Общего положения о гарантийном обслуживании):

- Инструмент с отсутствующими товарными знаками, без возможности его идентификации в качестве инструмента торговой марки «КВТ»;
- На упаковку, расходные материалы и аксессуары (фильтры, сетки, мешки, картриджи, ножи, насадки и т.п.);
- Рабочие головы, штоки и рукоятки в гидравлических прессах, не оборудованных клапаном автоматического сброса давления (АСД);
- Резиновые и фторопластовые уплотнители гидравлического оборудования;
- Возвратные пружины в ручном инструменте (пресс-клещи, стрипперы для проводов и т.д.);
- Целостность и работоспособность комплектов для резки кабеля под напряжением после проведения прокола кабеля под напряжением;

### Случай не является гарантийным (согласно разделу № 4 Общего положения о гарантийном обслуживании):

- При предъявлении претензий по внешнему виду, механическим повреждениям, отсутствию крепежа и некомплектности инструмента, возникшим после передачи товара Покупателю.
- При наличии повреждений, вызванных использованием инструмента не по назначению, связанных с нарушением правил эксплуатации, порядка регламентных работ, а также условий хранения и транспортировки.

## Правила гарантийного обслуживания

- При наличии следов деформации или разрушения деталей и узлов инструмента, вызванных превышением допустимых технических возможностей инструмента (например, превышение максимально допустимых диаметров кабелей, тросов при резке, резке кабелей со стальным сердечником ножницами, не предназначенными для этого и т.д.).
- При самостоятельном ремонте, внесении изменений в конструкцию инструмента, либо ремонте в других мастерских и сервисных центрах.
- При самостоятельной регулировке инструмента, приведшей к выходу инструмента из строя.
- При замене деталей инструмента или расходных материалов на нештатные.
- В случае поломки или снижения работоспособности инструмента в результате влияния внешних неблагоприятных факторов (воздействия влаги, агрессивных сред, высоких температур и т.п.)
- При выработке и износе отдельных узлов инструмента, возникших по причине чрезмерно интенсивного использования инструмента.
- При наличии повреждений, либо преждевременного выхода из строя деталей и узлов, вызванных попаданием грязи, абразивных частиц и посторонних предметов в подвижные механические и гидравлические узлы инструмента.
- В случае отсутствия каких-либо комплектующих, узлов или деталей инструмента, а также отломанных и сломанных частей.
- При нарушениях работоспособности инструмента, возникших по причинам независимым от производителя (форс-мажорные обстоятельства, стихийные бедствия, пожары, техногенные катастрофы и т.п.).

## Адреса и контакты

### **СЕРВИСНЫЙ ЦЕНТР КВТ**

248033, Россия, г. Калуга  
пер. Секиотовский, д.12

Телефон:

(48-42)595-260

+7-903-636-52-60

E-mail: [service@kvt.tools](mailto:service@kvt.tools)

Сайт: [www.kvt-service.tools](http://www.kvt-service.tools)

Внешний вид и технические характеристики  
могут быть изменены без предварительного  
уведомления.

## Сведения о приемке

Инструмент для разделки кабеля  
из сшитого полиэтилена

**IMS 10-52 (КВТ)**

## Отметка о продаже



[www.kvt.su](http://www.kvt.su)

Калужский электротехнический завод «КВТ», 248033, Россия, г. Калуга, пер. Секиотовский, д.12

---