

**Инструкция по эксплуатации  
Пневматический  
кримпер AC 100T**



Дата выпуска

**Сохранять для последующего использования!**



## Основные указания

Основной безопасной эксплуатации кримпера АС 100Т является знание и соблюдение указаний по технике безопасности.

**Речь идёт о Вашей безопасности!**

Указания по технике безопасности должны соблюдаться **всем** персоналом, работающим с АС 100Т.

Следует также принимать во внимание действующие на предприятии правила и предписания в отношении предотвращения несчастных случаев.

## Символы

В данной инструкции по эксплуатации используются следующие символы:



обозначает возможную опасность **несчастного случая и травмирования персонала** или возможность **повреждения** кримпера АС 100Т.



обозначает **указания по применению**.

## Возможные опасности при работе с кримпером

Конструкция кримпера АС 100Т соответствует общепризнанным нормам безопасности. Инструмент прошёл проверку на безопасность и получил официальное одобрение.

Инструмент снабжён защитными устройствами.

Однако при неправильном обращении и нецелевом использовании кримпера может возникнуть угроза:

- причинения вреда здоровью оператора;
- поломки инструмента.

АС 100Т следует использовать только:

- в соответствии с его назначением;
- при соблюдении правил безопасности.

Весь персонал, ответственный за ввод в эксплуатацию и обслуживание инструмента АС 100Т, должен:

- обладать соответствующей квалификацией и
- в точности соблюдать требования данной инструкции по эксплуатации.

## Применение в соответствии с назначением

Кримпер AC 100T предназначен исключительно для опрессовки втулочных наконечников на проводах с сечением от 4 до 10 мм<sup>2</sup>. Ни при каких обстоятельствах нельзя опрессовывать массивные металлические детали или любые другие предметы, т. к. это может привести к поломке инструмента.

Самовольное внесение изменений в конструкцию AC 100T запрещено из соображений безопасности!

**!** Правильное применение подразумевает следование всем инструкциям и соблюдение условий эксплуатации.

## Источники опасности

Инструмент AC 100T должен эксплуатироваться только с навинченным щитком для защиты пальцев.

Следует использовать только фильтрованный сжатый воздух при максимальном давлении 6 бар.

Перед началом работ по обслуживанию AC 100T, в перерывах между работами, а также в то время, когда он не используется, следует отсоединять инструмент от компрессора. При отсоединении **запрещается тянуть** за шланг подачи воздуха.

## Рабочие места

При эксплуатации и хранении кримпера следует избегать:

- влажных и запылённых мест;
- мест, находящихся непосредственно в зоне действия значительного нагрева, прямого солнечного излучения или низких температур (температурный диапазон эксплуатации: от 15°C до 35°C).

Следует защищать шланг сжатого воздуха от любых механических воздействий, высокой температуры, масла.

## Защитные устройства

На передней стороне AC 100T предусмотрен щиток для предотвращения травм пальцев.

Снятие защитного щитка не допускается ни при каких обстоятельствах.

Для полного отключения AC 100T следует отсоединить его от компрессора.

## Допуск к работе

Только обученные операторы могут быть допущены к работе с кримпером AC 100T.

Оператор несёт ответственность за нахождение в рабочей зоне посторонних лиц.

Работодатель должен:

- предоставить оператору инструкцию по эксплуатации и
- убедиться, что инструкция прочитана и правильно понята оператором.

## Гарантия

Гарантийные претензии и возмещение убытков при причинении ущерба персоналу и материальным ценностям исключаются при следующих ситуациях:

- Использование АС 100Т не по назначению.
- Неправильная подготовка рабочего места.
- Ненадлежащее применение, выходящее за рамки инструкции по эксплуатации.
- Самовольное внесение изменений в конструкцию АС 100Т.
- Продолжение эксплуатации АС 100Т при обнаружении неисправностей.
- Ненадлежащим образом проведённые ремонты.

**!**    **Следует использовать только оригинальные запасные части.**

## Применение

AC 100T представляет собой пневматический кримпер для опрессовки втулочных наконечников на проводах с сечениями от 4 до 10 мм<sup>2</sup>.

Он включает настольную часть инструмента и pedalный блок. Поскольку обе руки остаются свободными для монтажа втулочных наконечников, AC 100T идеально подходит для серийной опрессовки предварительно подготовленных проводов со снятой изоляцией.

## Состав комплекта

- 1 Настольная часть инструмента
- 2 Шланг подачи сжатого воздуха
- 3 Pedальный блок
- 4 Pedаль
- 5 Картридж для втулочных наконечников
- 6 Головка кримпера
- 7 Скоба для защиты пальцев
- 8 Опрессовочные губки инструмента

## Аксессуары

- 9 Струбцина для крепления на столе

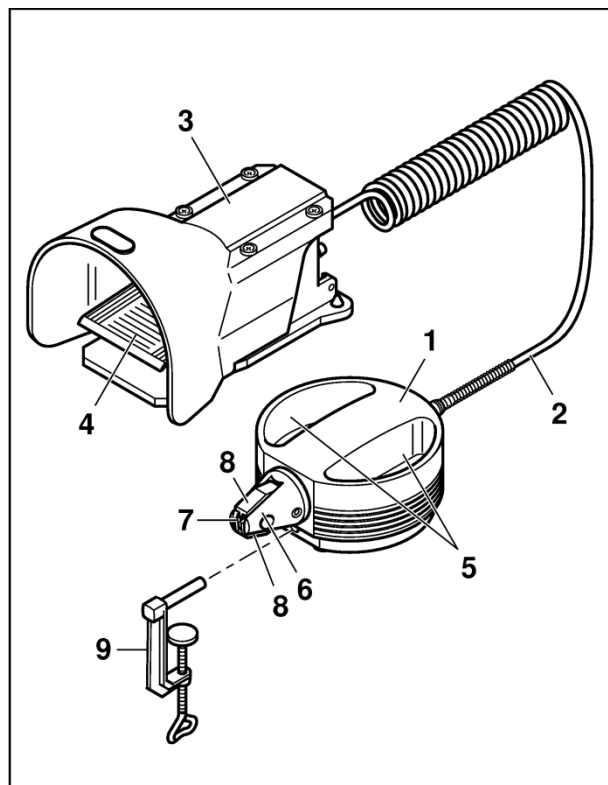


Рисунок 1 Основные элементы

## Перед началом работ

- Проверить, установлен ли щиток для защиты пальцев (1) и прочно ли он закреплён.
- Проверить, нет ли на опрессовочных губках (2) инструмента посторонних частиц.
- Проверить, хорошо ли затянуты резьбовые соединения (3) шланга подачи сжатого воздуха.
- Ввести струбцину (4) в отверстие настольной части инструмента и затянуть на рабочем столе.
- Проверить подачу сжатого воздуха:



**Фильтрованный воздух с давлением минимум 4 бара, максимум 6 бар.**

- Присоединить разъём (5) на педальном блоке к линии подвода сжатого воздуха.

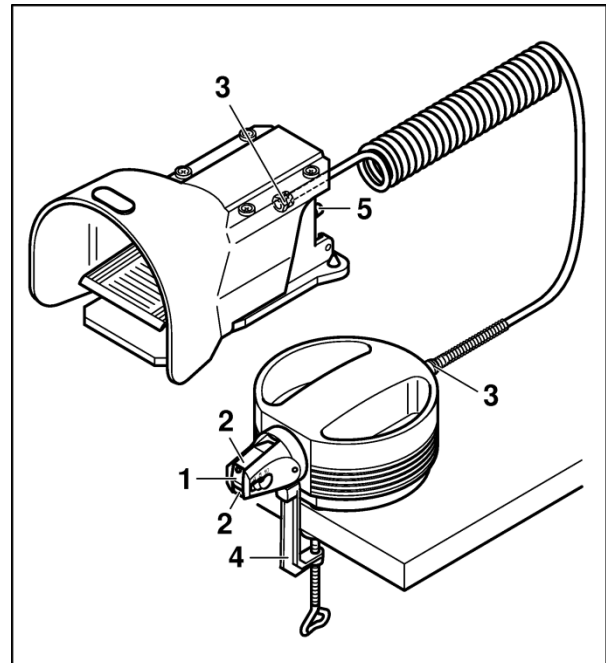


Рисунок 2 Ввод в эксплуатацию

## Эксплуатация

- Зачищенный провод с надетым на него втулочным наконечником завести в боковое входное отверстие (1) соответствующего сечения.
- Процесс опрессовки осуществляется путём нажатия педали (2).
- Отпустить педаль (3) и извлечь провод с опрессованным наконечником(4).

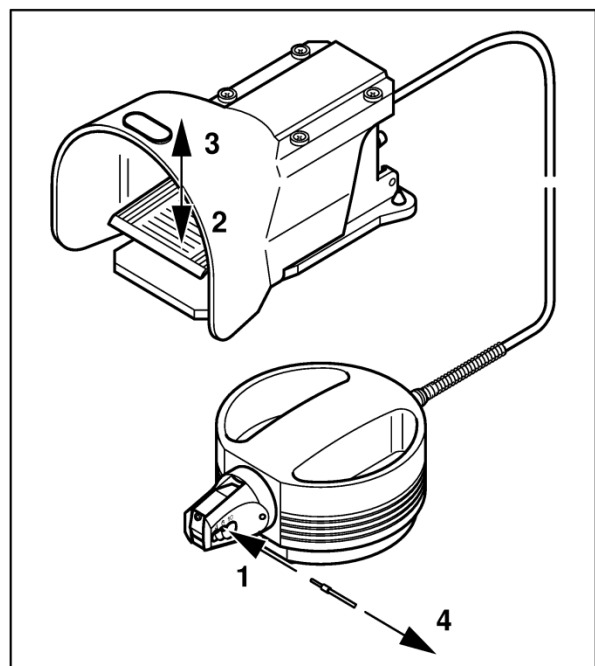


Рисунок 3 Эксплуатация



Перед разборкой инструмента AC 100T следует отсоединить шланг подачи сжатого воздуха от компрессора!

## Очистка

- Выкрутить болт с внутренним шестигранником (1).
- Извлечь опрессовочные губки (2).
- Очистить опрессовочные губки (3) и слегка смазать ось шарнира (4).
- Вставить опрессовочные губки (5).
- Завинтить с небольшим усилием болт с внутренним шестигранником (6).

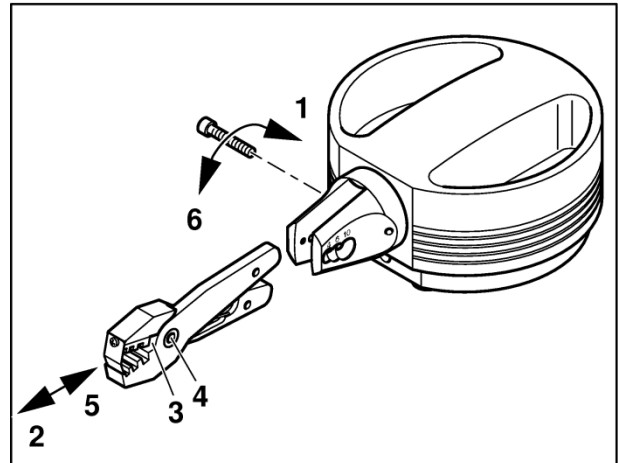


Рисунок 4 Очистка

## Смазка

- Отвинтить головку кримпера (1).
- Снять пружину (2) и направляющую матрицы (3).
- Смазать два рычага опрессовочных губок (4).
- Вставить рычаги опрессовочных губок и пружину.
- Вставить головку кримпера (5) и завинтить от руки.
- Обратит внимание на правильный ввод рычагов опрессовочных губок (4) в поршень (3).

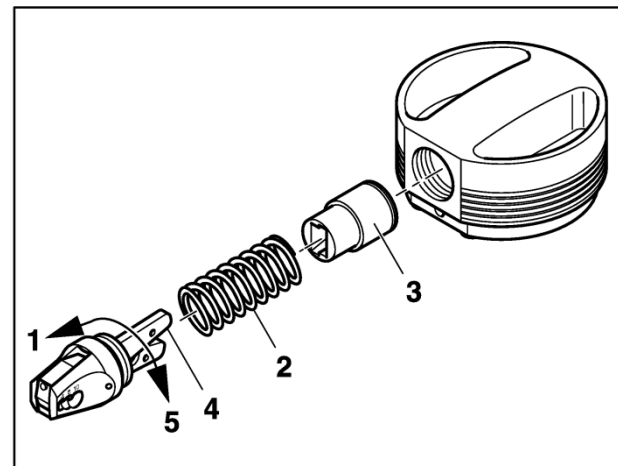


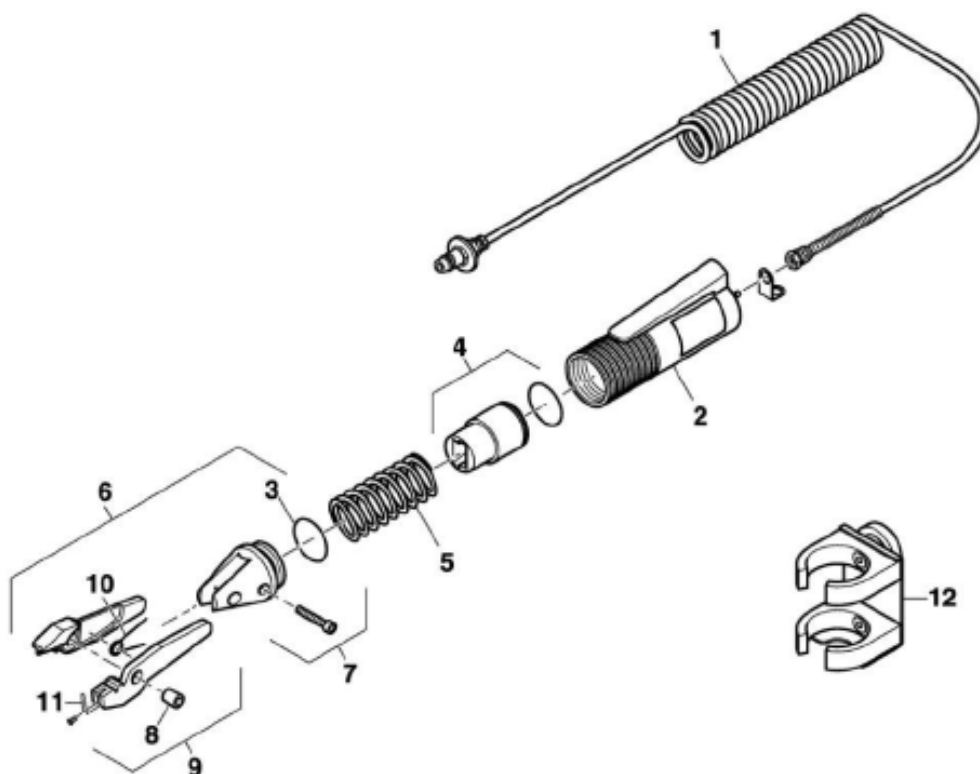
Рисунок 5 Смазка



Перечисленные ниже запасные части можно заказать, указав их артикульный номер.

**Адрес**

GLW ГмбХ  
 Штейнбайсштрассе 2  
 D-88353 Кисслег  
 Тел. (07563) 9123-0  
 Факс (07563) 9123-99



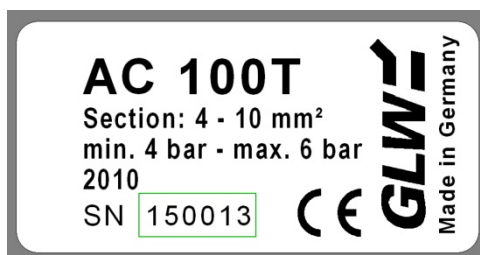
**Рисунок 6    Запасные части**

№	Деталь	Артикульный номер	№	Деталь	Артикульный номер
1	Шланг сжатого воздуха	007214	7	Головная часть с винтом и уплотнителем	005473
2	Корпус	001563	8	Ось	001569
3	Уплотнитель	001135	9	Губки в сборе	005540
4	Поршень	005121	10	Пружина	001556
5	Пружина	001555	11	Защитная скоба	005521
6	Головная часть в сборе	008791	12	Магнитный держатель (только для АС-100)	005998

Инструмент..... пневматический кримпер  
 Диапазон опрессовки .....4 - 10 мм<sup>2</sup>  
 Подвод сжатого воздуха..... минимум 4 бара  
 ..... максимум 6 бар  
 Расход воздуха ..... 0,2 л/на опрессовку при давлении 5 бар  
 Размеры настольной части инструмента (длина x ширина x высота)..... 200 x 135 x 75 мм  
 Масса ..... примерно 1000 г

### Фирменная табличка

Тип  
 Диапазон опрессовки  
 Подвод сжатого воздуха  
 Год изготовления  
 Серийный номер



Изготовитель

Знак ЕЭС

Изготовитель: GLW ГмбХ  
Адрес: Штейнбайсштрассе 2  
D-88353 Кисслег  
Германия

Настоящим документом подтверждается, что данный инструмент на основании его конструктивного устройства соответствует всем основным требованиям по обеспечению безопасности и охране здоровья директив машиностроительной отрасли ЕЭС. При внесении в конструкцию инструмента не согласованных с нами изменений это заявление становится не действительным.

Обозначение  
оборудования: **Пневматический кримпер**


Тип инструмента: **AC 100T**



Соответствующие  
директивы ЕЭС: **Директива для машиностроительной отрасли ЕЭС 2006/42/EG**

Применённые  
согласованные  
нормы **DIN EN ISO 12100-1 и -2:2004  
DIN EN ISO 13857:2008  
DIN EN 349:2008**

Место, дата Кисслег, 10.12. 2009

Юридически обязательная подпись: 

Подписал: Бруно Вайланд

Ответственным за документацию назначен: Бруно Вайланд

GLW ГмбХ  
Штайнбайштрассе 2  
88353 Кисслег  
Германия  
Тел. (07563) 9123-0  
Факс (07563) 9123-99

Авторское право на эту инструкцию по эксплуатации остаётся у фирмы GLW.  
Перепечатка, копирование или перевод, даже в виде отдельных выдержек, не допускаются без получения специального разрешения.

©2010 GLW ГмбХ

---