

**Электротехнический завод «КВТ»  
Россия, г. Калуга**

www.kvt.su

## **ИНСТРУКЦИЯ ПО МОНТАЖУ**

концевых термоусаживаемые муфт для 3, 4 и 5-жильных кабелей и проводов с пластмассовой изоляцией, с броней и без брони, не поддерживающих горение на напряжение до 400 В марок:

**3ПКТп мини-2,5/10 нг-LS,**

**4ПКТп мини-2,5/10 нг-LS, 5ПКТп мини-2,5/10 нг-LS**

**3ПКТп(6) мини-2,5/10 нг-LS,**

**4ПКТп(6) мини-2,5/10 нг-LS, 5ПКТп(6) мини-2,5/10 нг-LS**



**Все операции следует выполнять в строгом соответствии с инструкцией по установке, не допуская изменений в технологии монтажа**

---

## 1. ОБЛАСТЬ ПРИМЕНЕНИЯ

Муфты концевые термоусаживаемые типа **ПКТп мини нг-LS** и **ПКТп(6) мини нг-LS** предназначены для оконцевания 3, 4, 5-жильных кабелей и проводов с пластмассовой изоляцией на напряжение до 400 В.

В режиме эксплуатации диапазон температуры окружающей среды: от -50 °С до +50 °С.

Монтаж концевых муфт может быть осуществлен для следующих типов кабелей и проводов: ВВГнг, ВВГнг-LS, NYM, ПВБВнг-LS, АВВГнг, ВББШвнг-LS, АВБШвнг-LS, АВБВнг-LS, их аналогов и модификаций.

## 2. КОМПЛЕКТОВОЧНАЯ ВЕДОМОСТЬ ПКТп мини нг-LS

№ п/п	Наименование	3ПКТп мини-2,5/10 нг-LS		4ПКТп мини-2,5/10 нг-LS		5ПКТп мини-2,5/10 нг-LS	
		Кол-во	Размер	Кол-во	Размер	Кол-во	Размер
1	Перчатка изолирующая	1	ЗТПИ нг-4/25 мини	1	4ТПИ нг-4/25 мини	1	5ТПИ нг-2,5/16 мини
2	Трубка жильная изолирующая	3	9/3-200	4	9/3-200	5	9/3-200
3	Инструкция по монтажу	1	+	1	+	1	+
4	Упаковочный пакет	1	+	1	+	1	+

## 3. КОМПЛЕКТОВОЧНАЯ ВЕДОМОСТЬ ПКТп(6) мини нг-LS

№ п/п	Наименование	3ПКТп(6) мини-2,5/10 нг-LS		4ПКТп(6) мини-2,5/10 нг-LS		5ПКТп(6) мини-2,5/10 нг-LS	
		Кол-во	Размер	Кол-во	Размер	Кол-во	Размер
1	Перчатка изолирующая	1	ЗТПИ нг-4/25 мини	1	4ТПИ нг-4/25 мини	1	5ТПИ нг-2,5/16 мини
2	Трубка жильная изолирующая	3	9/3-200	4	9/3-200	5	9/3-200
3	Провод заземления	1	+	1	+	1	+
4	Пружина ПДД №0	1	+	1	+	1	+
5	Пружина ПДД №1	1	+	1	+	1	+
6	Инструкция по монтажу	1	+	1	+	1	+
7	Упаковочный пакет	1	+	1	+	1	+

## 4. МЕРЫ БЕЗОПАСНОСТИ

Монтаж муфты должен производиться с соблюдением «Межотраслевых правил по охране труда (правил безопасности) при эксплуатации электроустановок», «Правил технической эксплуатации электроустановок потребителей», «Правил пожарной безопасности для энергетических предприятий», «Технической документации на муфты для силовых кабелей с бумажной и пластмассовой изоляцией напряжением до 10 кВ», а также правил и инструкций, действующих на предприятии, применяющем данные муфты.

## 5. ОБЩИЕ УКАЗАНИЯ

### 5.1 Подготовка к монтажу

Внимательно ознакомьтесь с инструкцией по монтажу. Проверьте по комплектационной ведомости наличие деталей в комплекте и соответствие муфты сечению, типу и рабочему напряжению монтируемого кабеля. Подготовьте рабочее место, все необходимые инструменты и приспособления. Если муфта хранилась в неотапливаемом помещении при температуре менее 5 °С, то до начала монтажа комплект муфты следует выдержать не менее 2-х часов при температуре 18–20 °С. Монтаж термоусаживаемых муфт должен проводиться в соответствии с «Технической документацией на муфты для силовых кабелей с бумажной и пластмассовой изоляцией напряжением до 10 кВ». Монтаж термоусаживаемых муфт требует соблюдения особой чистоты. Попадание в муфту влаги, грязи и посторонних частиц в процессе монтажа недопустимо.

### 5.2 Разделка кабеля

Разделка кабеля должна осуществляться в строгом соответствии с инструкцией производителя. Точная и аккуратная разделка является необходимым условием и залогом правильного монтажа кабельной муфты. Разделка кабеля должна выполняться только высококвалифицированным специалистом. Несоблюдение размеров разделки, разделка без рулетки «на глазок», порезы и задиры на жильной изоляции, наличие загрязнений могут привести к сокращению срока службы муфты и пробоям. Особое внимание следует уделить снятию изоляции с жил кабеля. Любые повреждения жил в процессе снятия изоляции недопустимы.

### 5.3 Технология термоусадки

Для монтажа термоусаживаемых муфт марки ПКТп мини предпочтительно использовать высокотемпературный промышленный фен. Перед проведением каждой технологической операции поверхность, на которую усаживается трубка или подматывается герметик, должна быть очищена от загрязнений, пыли, жировых пятен и нагара. Для обеспечения равномерной усадки и предотвращения «подгорания» сопло высокотемпературного фена должно находиться в постоянном колебательном движении. Интенсивность усадки может регулироваться расстоянием от фена до изделия. Во избежание образования морщин и воздушных пузырей на поверхности трубки, термоусадку следует производить от центра трубки к ее концам, либо последовательно от одного конца трубки к другому. Прежде чем продолжить термоусадку вдоль кабеля, трубка или перчатка должны быть усажены по кругу.

Усадка перчаток требует более длительного времени и должна сопровождаться предварительным медленным и равномерным прогревом.

Следуйте указаниям инструкции и по возможности точно устанавливайте термоусаживаемые трубки относительно других элементов муфты.

Избыток термоплавкого клея, выступающий из-под кромок усаживаемых деталей с внутренним клеевым подслоем подтверждает хорошее качество герметизации.



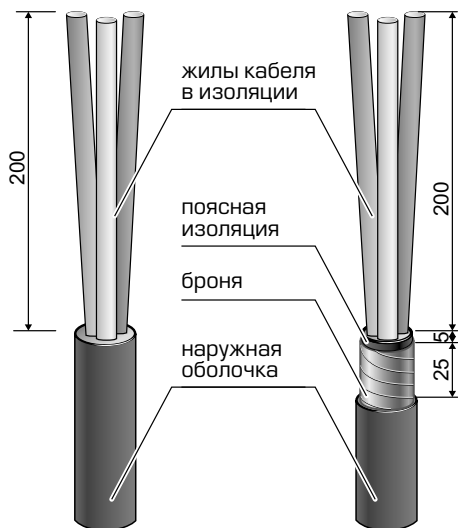
**После завершения монтажа не подвергайте муфту механическим воздействиям до ее полного остывания.**

# ИНСТРУКЦИЯ ПО МОНТАЖУ

## 1 Подготовка и разделка кабеля

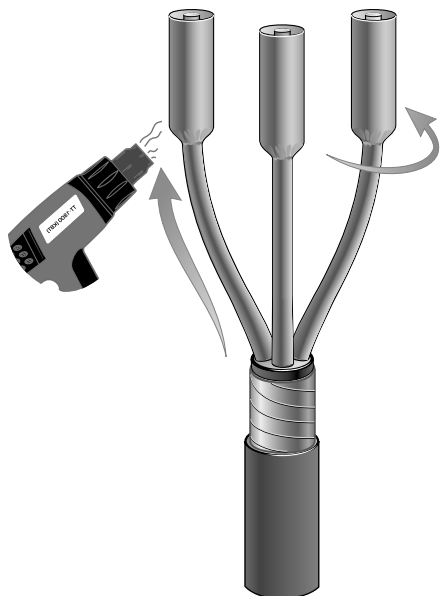
Кабель без брони

Кабель с бронёй



- 1.1. Распрямить конец кабеля на длине 400мм, очистить от загрязнений.
- 1.2. Снять наружную оболочку с кабеля и бронеленты согласно рисунку, не повреждая жилную изоляцию кабеля.

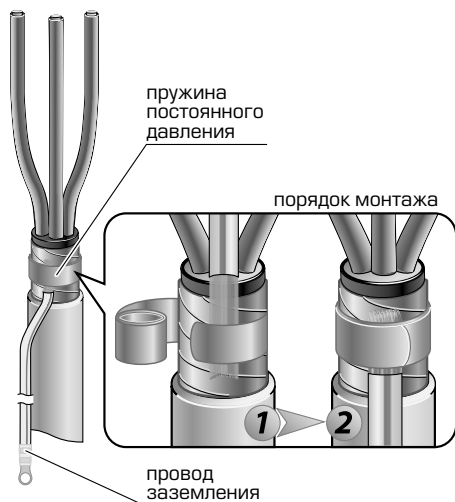
## 2 Монтаж жильных изолирующих трубок



- 2.1. Развести жилы кабеля под углом удобным для проведения работ.
- 2.2. Надеть на жилы изолирующие трубки и сдвинуть их вниз до упора в корень разделки кабеля.
- 2.3. Последовательно усадить изолирующие трубки в направлении от корня разделки к концам жил кабеля.

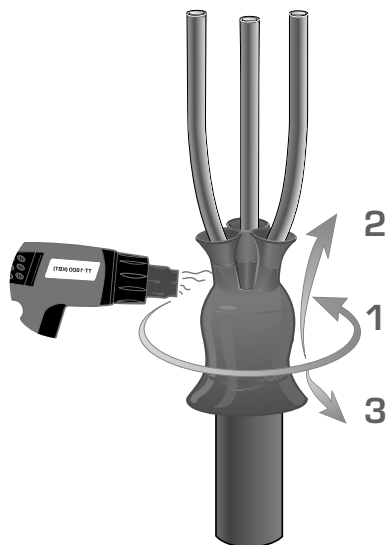
### 3 Монтаж провода заземления

Выполняется только для кабелей с бронёй.



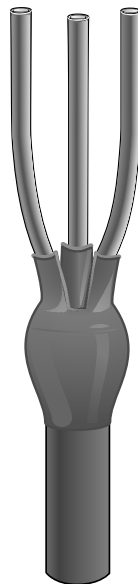
- 3.1. В комплект муфты входят две пружины ППД. Для кабелей диаметром до 15мм использовать пружину меньшего размера. Для кабелей диаметром более 15мм использовать пружину большего размера.
- 3.2. Зачистить конец провода заземления на длине 30мм.
- 3.3. Распутить (растянуть в ширину) зачищенный конец провода.
- 3.4. Расположить провод заземления вдоль бронелент таким образом, чтобы его подготовленный (распущенный) конец был направлен к срезу оболочки. Прижать провод заземления одним витком пружины, перегнуть провод в обратном направлении и произвести намотку пружины поверх провода заземления до конца.

### 4 Установка перчатки



- 4.1. Сблизить жилы кабеля и надеть на них изолирующую перчатку. Сдвинуть перчатку вниз, как можно плотнее к корню разделки кабеля.
- 4.2. Усадить перчатку в направлениях, указанных на рисунке. В первую очередь усадить основание «пальцев» по окружности. Затем усадить «пальцы» на жилы кабеля от основания. И в завершение – усадить корпусную часть перчатки от основания пальцев на оболочку кабеля.

**Монтаж муфты завершен.  
Дайте муфте остыть прежде чем  
подвергать ее какому-либо  
механическому воздействию.**



## **Условия безопасной эксплуатации и утилизации.**

1. Муфты должны выдерживать без чрезмерного износа и любого другого повреждения механические, электрические, и тепловые нагрузки, случающиеся при нормальной эксплуатации.
2. Монтаж муфт должен производиться в соответствии с нормативно-технической документацией утвержденной в установленном порядке. После монтажа на кабельных линиях муфты должны выдерживать испытание в соответствии с действующими правилами устройства электроустановок.
3. Муфты являются не ремонтируемым и не восстанавливаемым изделием. При выходе из строя муфты подлежат замене.
4. Все детали муфт относятся к 5 классу опасности в соответствии с ФККО.
5. Утилизация отходов после монтажа муфт не требует специальных мер предосторожности и может производиться вместе с бытовыми отходами.

## **Срок службы, правила транспортирования и хранения.**

1. Муфты в упакованном виде можно транспортировать автомобильным транспортом с закрытым кузовом, железнодорожным транспортом в закрытых вагонах, авиационным транспортом в негерметичных отсеках, речным и морским транспортом (в трюмах), либо в контейнерах всеми перечисленными видами транспорта.
2. Транспортирование должно осуществляться в соответствии с правилами перевозок, действующих на каждом виде транспорта. При хранении и транспортировании муфты должны быть защищены от механических повреждений.
3. Условия транспортирования муфт в части воздействия климатических факторов – 5 по ГОСТ 15150-69.
4. Условия хранения муфт в части воздействия климатических факторов – 1 по ГОСТ 15150-69.
5. Срок службы муфт не менее 30 лет. Срок службы исчисляется с момента ввода муфты в эксплуатацию. Фактически срок службы не ограничивается указанным сроком, а определяется его техническим состоянием.

## **Гарантийные обязательства**

Изготовитель гарантирует соответствие изделий требованиям технических условий при соблюдении потребителем условий транспортирования, хранения, монтажа и эксплуатации.

Гарантия не распространяется на дефекты, возникшие в случаях:

- нарушения паспортных режимов хранения, монтажа, испытаний, эксплуатации и обслуживания изделия;
- ненадлежащей транспортировки и погрузочно-разгрузочных работ;
- наличия следов воздействия веществ агрессивных к материалам изделия;
- повреждений, вызванных неправильными действиями потребителя;
- наличия следов постороннего вмешательства в конструкцию изделия;
- наличия следов вызванных пожаром, стихией, форс-мажорными обстоятельствами.

Претензии по качеству товара могут быть предъявлены в течение гарантийного срока эксплуатации.

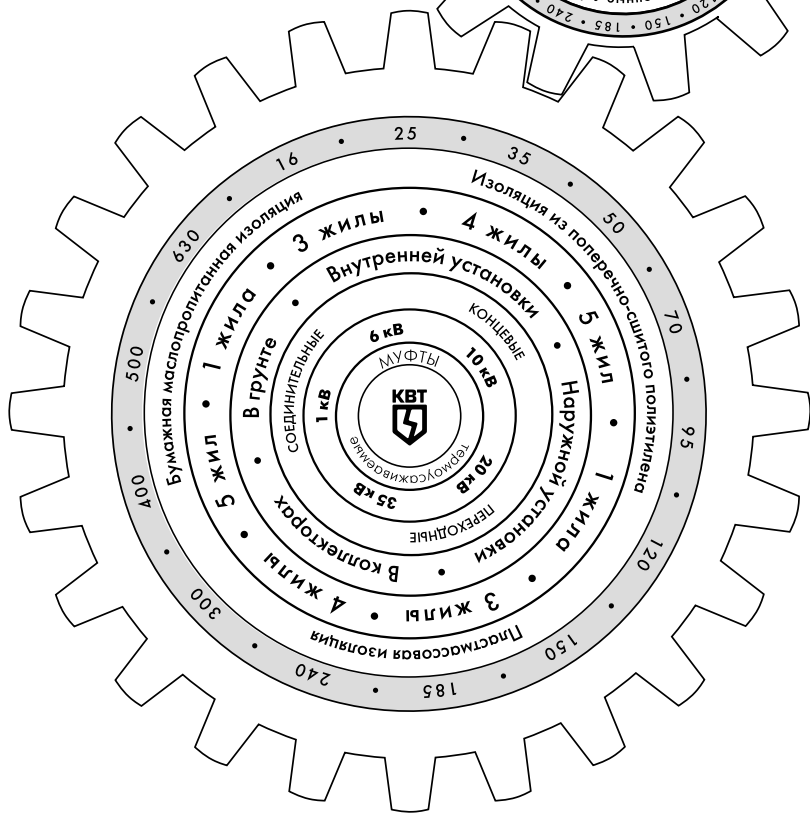
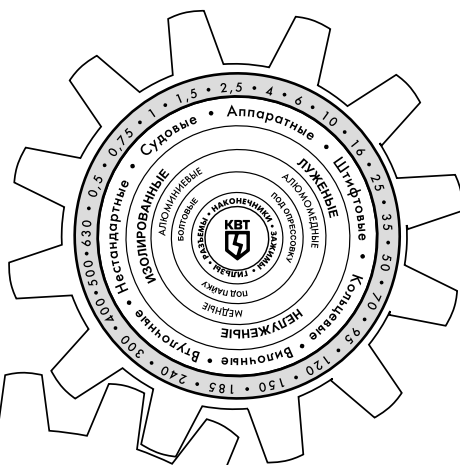
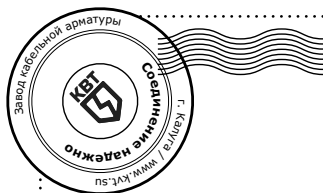
Информация по гарантийным обязательствам размещена на сайте [www.kvt.su](http://www.kvt.su)

**Ваши отзывы и замечания, заявки на участие в обучающих семинарах, вопросы, требующие инженерно-технической поддержки, направляйте по e-mail: [support@kvt.su](mailto:support@kvt.su)**

Завод-изготовитель оставляет за собой право вносить изменения в конструкцию изделия без уведомления.

Соответствует техническим условиям ТУ 3599-062-97284872-2014

Муфты признаны годными для эксплуатации



Ваши отзывы и замечания, заявки на участие в обучающих семинарах, вопросы, требующие инженерно-технической поддержки, направляйте по нашему адресу:  
 e-mail: [mufta@kvt.su](mailto:mufta@kvt.su), телефон: (495) 651-61-25