



ПАСПОРТ

на трубные хомуты Fortisflex

ТХ / ТХУ / ТХН / ТХК

СОДЕРЖАНИЕ

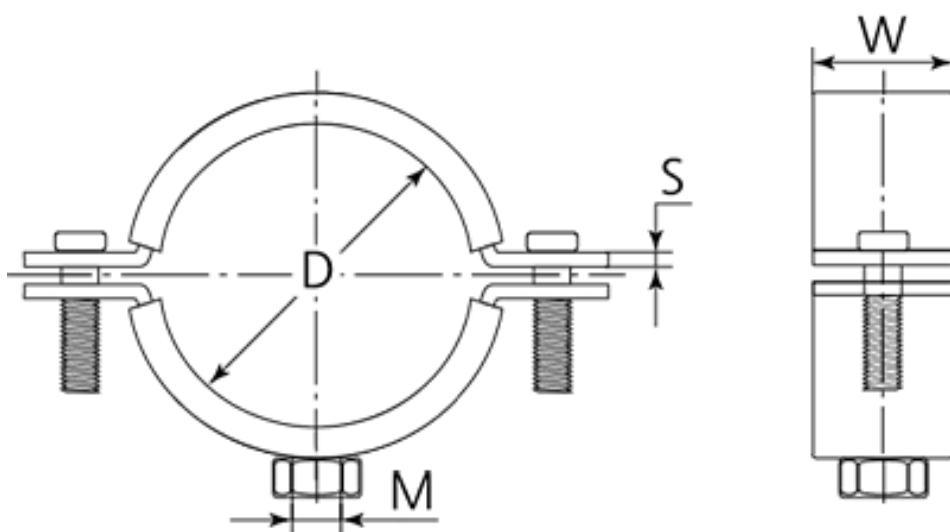
Основные параметры трубных хомутов	3
Хомуты трубные из оцинкованной стали ТХ	3
Хомуты трубные из оцинкованной стали усиленные ТХУ	4
Хомуты трубные из оцинкованной стали с комплектом «шпилька–дюбель» ТХК	5
Хомуты трубные из нержавеющей стали ТХН	6
Правила монтажа трубных хомутов Fortisflex	7
Гарантийные обязательства	7
Правила транспортирования, хранения и эксплуатации	8

ОСНОВНЫЕ ПАРАМЕТРЫ ТРУБНЫХ ХОМУТОВ

Тип хомута	Материал хомута	Материал уплотнителя	Температура эксплуатации	Климатическое исполнение
Хомуты трубные ТХ	оцинкованная сталь	резина	от -40°C до $+75^{\circ}\text{C}$	УХЛ1
Хомуты трубные усиленные ТХУ	оцинкованная сталь	резина	от -40°C до $+75^{\circ}\text{C}$	УХЛ1
Хомуты трубные комплект ТХК	оцинкованная сталь	резина	от -40°C до $+75^{\circ}\text{C}$	УХЛ1
Хомуты трубные из нержавеющей стали ТХН	нержавеющая сталь AISI 304	резина	от -40°C до $+75^{\circ}\text{C}$	УХЛ1

Хомуты трубные из оцинкованной стали тип: ТХ

- Для крепления труб к различным поверхностям;
- Материал: оцинкованная сталь;
- Материал уплотнителя: резина;
- Температура эксплуатации: от -40°C до $+75^{\circ}\text{C}$;
- Два винта обеспечивают равномерное давление на трубу по всей окружности;
- Интегрированный резиновый профиль предохраняет трубы от повреждений, гасит вибрации и обеспечивает надежную фиксацию.



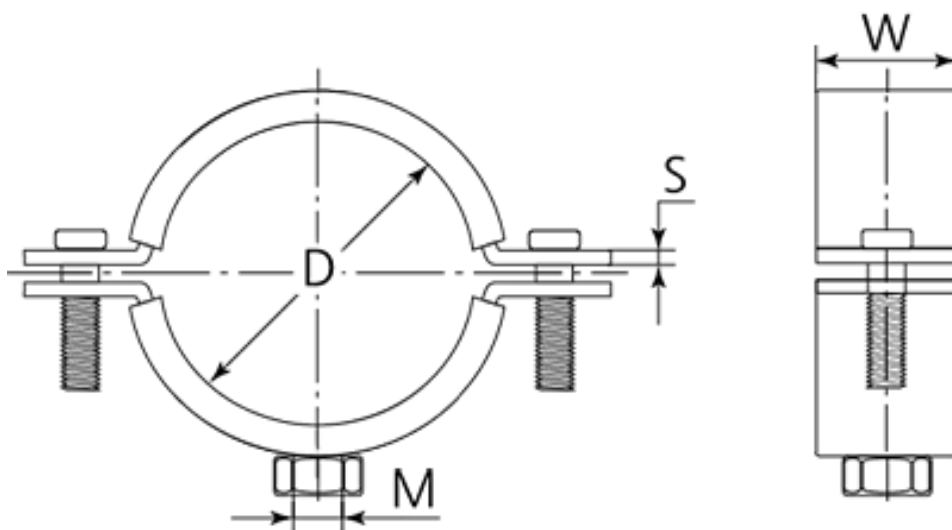
Конструкция трубных хомутов ТХ

ОСНОВНЫЕ ТЕХНИЧЕСКИЕ ХАРАКТЕРИСТИКИ

Наименование	Размеры, мм					Винт	Нагрузка, кН	
	D _{min}	D _{max}	W	S	M		Рекомендуемая	Разрушающая
TX – ¼" (Fortisflex)	11	15	20	1.0	M8	M6×15	1.3	3.9
TX – ⅜" (Fortisflex)	16	20	20	1.0	M8	M6×15	1.3	3.9
TX – ½" (Fortisflex)	20	24	20	1.0	M8	M6×15	1.3	3.9
TX – ¾" (Fortisflex)	25	28	20	1.0	M8	M6×15	1.3	3.9
TX – 1" (Fortisflex)	32	35	20	1.0	M8	M6×15	1.3	3.9
TX – 1¼" (Fortisflex)	39	46	20	1.2	M8	M6×15	1.6	4.8
TX – 1½" (Fortisflex)	48	53	20	1.2	M8	M6×15	1.6	4.8
TX – 2" (Fortisflex)	59	66	20	1.2	M8	M6×15	1.6	4.8
TX – 2½" (Fortisflex)	74	80	20	1.5	M10	M6×22	2.3	6.9
TX – 3" (Fortisflex)	87	94	20	1.5	M10	M6×22	2.3	6.9
TX – 3½" (Fortisflex)	99	108	20	1.5	M10	M6×22	2.3	6.9
TX – 4" (Fortisflex)	110	116	20	1.5	M10	M6×22	2.9	7.8
TX – 5" (Fortisflex)	135	143	20	2.0	M10	M6×22	2.9	7.8
TX – 6" (Fortisflex)	162	170	20	2.0	M10	M6×22	2.9	7.8
TX – 8" (Fortisflex)	207	219	20	2.0	M10	M6×22	2.9	7.8

Хомуты трубные из оцинкованной стали усиленные тип: ТХУ

- для крепления труб к различным поверхностям;
- Материал: оцинкованная сталь;
- Материал уплотнителя: резина;
- Температура эксплуатации: от –40 °С до +75 °С;
- Два винта обеспечивают равномерное давление на трубу по всей окружности;
- Интегрированный резиновый профиль предохраняет трубы от повреждений, гасит вибрации и обеспечивает надежную фиксацию;
- Хомуты ТХУ отличаются увеличенной толщиной металлической скобы



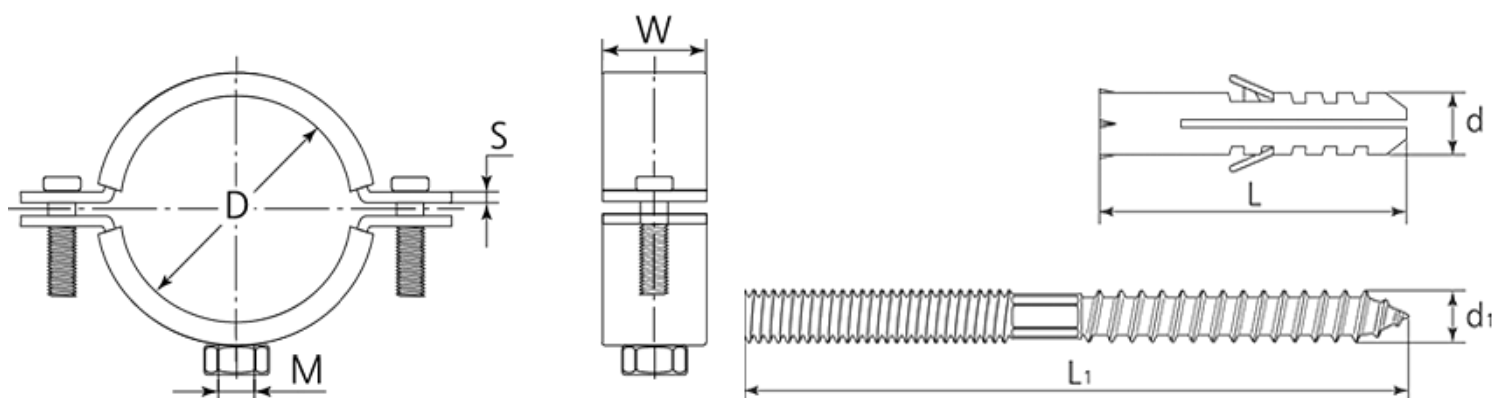
Конструкция усиленных трубных хомутов ТХУ

ОСНОВНЫЕ ТЕХНИЧЕСКИЕ ХАРАКТЕРИСТИКИ

Наименование	Размеры, мм					Винт	Нагрузка, кН	
	D _{min}	D _{max}	W	S	M		Рекомендуемая	Разрушающая
ТХУ – ½" (Fortisflex)	20	24	25	2.0	M12	M8×25	2.7	11.0
ТХУ – ¾" (Fortisflex)	25	30	25	2.0	M12	M8×25	2.7	11.0
ТХУ – 1" (Fortisflex)	32	38	25	2.0	M12	M8×25	2.7	11.0
ТХУ – 1¼" (Fortisflex)	39	46	25	2.5	M12	M8×25	2.7	11.0
ТХУ – 1½" (Fortisflex)	48	53	25	2.5	M12	M8×25	2.7	11.0
ТХУ – 2" (Fortisflex)	59	66	25	2.5	M12	M8×30	2.7	11.0
ТХУ – 2½" (Fortisflex)	74	80	30	3.0	M12	M8×30	2.7	11.0
ТХУ – 3" (Fortisflex)	87	94	30	3.0	M12	M8×30	3.8	17.0
ТХУ – 3½" (Fortisflex)	99	108	30	3.0	M12	M8×30	3.8	17.0
ТХУ – 4" (Fortisflex)	108	116	30	3.0	M12	M8×30	3.8	17.0
ТХУ – 5" (Fortisflex)	135	143	40	4.0	M16	M10×40	6.0	27.0
ТХУ – 6" (Fortisflex)	162	170	40	4.0	M16	M10×40	6.0	27.0
ТХУ – 8" (Fortisflex)	210	220	40	4.0	M16	M10×40	6.0	27.0

Хомуты трубные из оцинкованной стали с комплектом «шпилька-дюбель» тип: ТХК

- Для крепления труб к различным поверхностям;
- Материал: оцинкованная сталь;
- Материал уплотнителя: резина;
- Материал дюбеля: полипропилен
- Температура эксплуатации: от –40 °С до +75 °С;
- Два винта обеспечивают равномерное давление на трубу по всей окружности;
- Интегрированный резиновый профиль предохраняет трубы от повреждений, гасит вибрации и обеспечивает надежную фиксацию;
- В комплект входит шпилька-дюбель для монтажа хомута к вертикальным и горизонтальным поверхностям.



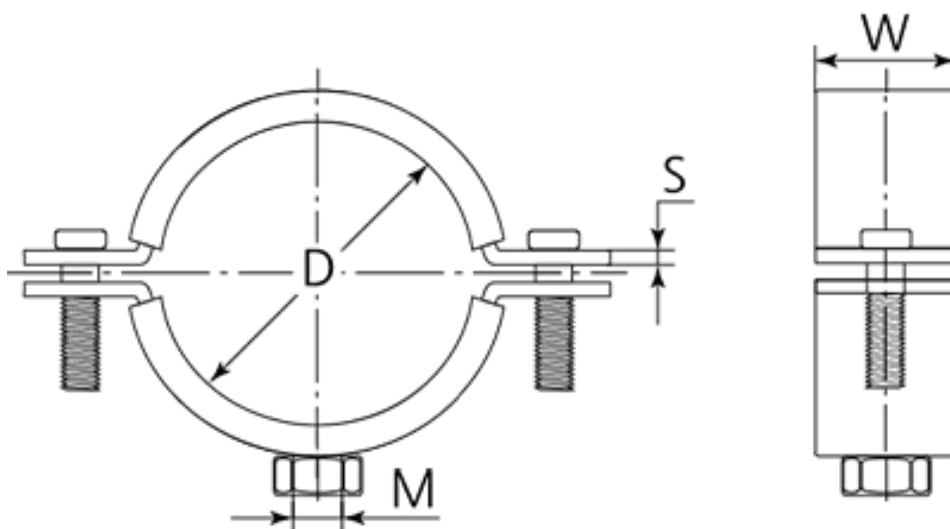
Конструкция трубных хомутов ТХК

ОСНОВНЫЕ ТЕХНИЧЕСКИЕ ХАРАКТЕРИСТИКИ

Наименование	Размеры хомута, мм					Размеры шпильки-дюбеля, мм				Винт	Нагрузка, кН	
	D _{min}	D _{max}	W	S	M	d	d ₁	L	L ₁		Рекоменд.	Разруш.
ТХК – ⅜" (Fortisflex)	16	20	20	1.0	M8	10	8	50	80	M6×15	1.3	3.9
ТХК – ½" (Fortisflex)	20	24	20	1.0	M8	10	8	50	80	M6×15	1.3	3.9
ТХК – ¾" (Fortisflex)	25	28	20	1.0	M8	10	8	50	80	M6×15	1.3	3.9
ТХК – 1" (Fortisflex)	32	35	20	1.0	M8	10	8	50	80	M6×15	1.3	3.9
ТХК – 1¼" (Fortisflex)	39	46	20	1.2	M8	10	8	50	80	M6×15	1.6	4.8
ТХК – 1½" (Fortisflex)	48	53	20	1.2	M8	10	8	50	80	M6×15	1.6	4.8
ТХК – 2" (Fortisflex)	59	66	20	1.2	M8	10	8	50	80	M6×15	1.6	4.8
ТХК – 2½" (Fortisflex)	74	80	20	1.5	M10	12	10	60	100	M6×22	2.3	6.9
ТХК – 3" (Fortisflex)	87	94	20	1.5	M10	12	10	60	100	M6×22	2.3	6.9
ТХК – 3½" (Fortisflex)	99	108	20	1.5	M10	12	10	60	100	M6×22	2.3	6.9
ТХК – 4" (Fortisflex)	110	116	20	1.5	M10	12	10	60	100	M6×22	2.9	7.8
ТХК – 5" (Fortisflex)	135	143	20	2.0	M10	12	10	60	100	M6×22	2.9	7.8
ТХК – 6" (Fortisflex)	162	170	20	2.0	M10	12	10	60	100	M6×22	2.9	7.8
ТХК – 8" (Fortisflex)	207	219	20	2.0	M10	12	10	60	100	M6×22	2.9	7.8

Хомуты трубные из нержавеющей стали тип: ТХН

- Для крепления труб к различным поверхностям;
- Материал: нержавеющая сталь AISI 304;
- Материал уплотнителя: резина;
- Температура эксплуатации: от –40 °С до +75 °С;
- Два винта обеспечивают равномерное давление на трубу по всей окружности;
- Интегрированный резиновый профиль предохраняет трубы от повреждений, гасит вибрации и обеспечивает надежную фиксацию.



Конструкция трубных хомутов ТХН

ОСНОВНЫЕ ТЕХНИЧЕСКИЕ ХАРАКТЕРИСТИКИ

Наименование	Размеры, мм					Винт	Нагрузка, кН	
	D _{min}	D _{max}	W	S	M		Рекомендуемая	Разрушающая
ТХН – 3/8" (Fortisflex)	16	19	20	1.0	M8	M6×15	1.4	3.2
ТХН – 1/2" (Fortisflex)	20	23	20	1.0	M8	M6×15	1.4	3.2
ТХН – 3/4" (Fortisflex)	25	30	20	1.0	M8	M6×15	1.4	3.2
ТХН – 1" (Fortisflex)	32	37	20	1.0	M8	M6×15	1.4	3.2
ТХН – 1 1/4" (Fortisflex)	42	47	20	1.2	M8	M6×15	1.6	4.1
ТХН – 1 1/2" (Fortisflex)	47	53	20	1.2	M8	M6×15	1.6	4.1
ТХН – 2" (Fortisflex)	58	64	20	1.2	M8	M6×15	1.6	4.1
ТХН – 2 1/2" (Fortisflex)	73	80	20	1.5	M8	M6×15	2.4	6.3
ТХН – 3" (Fortisflex)	87	94	20	1.5	M10	M6×22	2.4	6.3
ТХН – 4" (Fortisflex)	104	112	20	1.5	M10	M6×22	2.6	7.7
ТХН – 5" (Fortisflex)	139	147	20	2.0	M10	M6×22	2.6	7.7
ТХН – 6" (Fortisflex)	158	168	20	2.0	M10	M6×22	2.6	7.7

ПРАВИЛА МОНТАЖА ТРУБНЫХ ХОМУТОВ FORTISFLEX

1. Выбрать тип хомута исходя из типа монтируемых изделий;
2. Выбрать хомут в соответствии с диаметрами монтируемых труб. Не рекомендуется подбирать хомуты по диаметрам впритык;
3. Проверить хомут на предмет наличия/отсутствия механических повреждений.
Внимание! Запрещается использовать хомуты, имеющие механические повреждения!
4. Для монтажа хомута к вертикальным или горизонтальным поверхностям необходимо использовать шпильку-дюбель. Для монтажа изделий увеличить диаметр обхвата хомута до максимального, вращая зажимные винты с помощью крестовой отвертки. При необходимости, допускается разомкнуть хомут полностью.
5. Продеть через хомут монтируемое изделие и произвести затяжку хомута посредством вращения зажимного винта.

ГАРАНТИЙНЫЕ ОБЯЗАТЕЛЬСТВА

Изготовитель гарантирует соответствие изделий установленным требованиям при соблюдении потребителем условий транспортирования, хранения монтажа и эксплуатации.

Гарантийный срок хранения:

- хомуты трубные из оцинкованной стали – 10 лет;
- хомуты трубные из нержавеющей стали – 20 лет.

Гарантийный срок эксплуатации:

- хомуты трубные из оцинкованной стали – 5 лет;
- хомуты трубные из нержавеющей стали – 10 лет;

Гарантия на изделия не распространяется в случаях:

- несоблюдения условий транспортирования и хранения;
- несоблюдения правил эксплуатации.

ПРАВИЛА ТРАНСПОРТИРОВАНИЯ, ХРАНЕНИЯ И ЭКСПЛУАТАЦИИ

1. Хомуты трубные в упакованном виде можно транспортировать автомобильным транспортом с закрытым кузовом, железнодорожным транспортом в закрытых вагонах, авиационным транспортом в негерметизированных отсеках, речным или морским транспортом (в трюмах), либо в контейнерах всеми перечисленными видами транспорта;
2. Транспортирование должно осуществляться в соответствии с правилами перевозок, действующими на каждом виде транспорта. При хранении и транспортировании трубные хомуты должны быть защищены от механических повреждений;
3. Условия транспортирования и хранения трубных хомутов в части воздействия климатических факторов окружающей среды – по группе 4 ГОСТ 15150–69;
4. Размер потребительской, транспортной упаковок, а также количество упакованных изделий может меняться в зависимости от типоразмера, объема партии и условий транспортирования на усмотрение поставщика.
5. Срок службы:
 - хомуты трубные из оцинкованной стали – 15 лет;
 - хомуты трубные из нержавеющей стали – 30 лет;
6. Срок службы исчисляется с даты ввода узла в эксплуатацию. Фактический срок службы не ограничивается указанным сроком службы, а определяется его техническим состоянием