



Паяльник газовый бутановый XZ-1 (КВТ)

Профессиональная серия

Назначение

Портативный газовый паяльник **XZ-1 (КВТ)** предназначен для пайки, монтажа термоусадочной трубки, а так же наконечников и разъемов с термоусадочной изоляцией.

Комплект поставки

Газовый паяльник 1 шт.
Защитный колпачек 1 шт.
Насадки для пайки. 4 шт.
Рефлектор 1 шт.
Припой в тубе. 1 шт.
Губка для снятия припоя 1 шт.
Пластиковый пенал 1 шт.

Технические характеристики

Параметры	XZ-1	XZ-2
Температура пламени в режиме горелки	1300 °С	1300 °С
Максимальная температура паяльника	580 °С	350 °С
Максимальная температура воздуха в режиме фена	550 °С	550 °С
Ёмкость балона, мл	20	12
Регулируемая длина пламени, мм	от 30 до 60	от 30 до 80
Время горения, мин.	120	60
Топливо	высокоочищенный бутан	
Габаритные размеры паяльника, мм	210x28	140x24
Вес, г	120	60

Меры безопасности

- Паяльник бутановый **XZ-1 (КВТ)** является профессиональным инструментом, эксплуатация и обслуживание которого должна производиться квалифицированным персоналом.
- Запрещено приступать к работам с горелкой до изучения правил обозначенных в разделе «УКАЗАНИЯ ПО БЕЗОПАСНОСТИ», а так же правил безопасности данного паспорта.



Ознакомьтесь с инструкцией!

Перед началом эксплуатации внимательно изучите паспорт инструмента!



Осторожно! Пожароопасно!

Соблюдайте правила пожарной безопасности при работе с оборудованием и с легковоспламеняющимися веществами

УКАЗАНИЯ ПО БЕЗОПАСНОСТИ

- Работы, проводимые с паяльником **XZ-1 (КВТ)** относятся к категории «Огневых работ» соответственно должны соблюдаться все необходимые требования безопасности при производстве данных работ, а также правил настоящей инструкции.
- Правила пожарной безопасности (ППБ 01-03).
- Межотраслевые правила по охране труда при электро- и газосварочных работах (ПОТ РМ-020-2001).

Меры безопасности

МЕСТО ПРОВЕДЕНИЯ РАБОТ

- На месте проведения работ не должно находиться посторонних лиц, а также легковоспламеняющихся предметов и предметов мешающим безопасной работе.
- Место проведения работ должно иметь достаточное освещение. Проведение работ запрещено в плохо освещенных местах.
- Заправку горелки и работу с горелкой следует проводить в проветриваемом помещении, вдали от открытого пламени и других источников воспламенения, а также на расстоянии от людей.
- Нельзя пользоваться горелкой на взрывоопасных объектах или вблизи их, а так же объектах с химически активной средой.
- На месте проведения работ должны находиться средства пожаротушения соответствующие требованиям пожарной безопасности.

ПРАВИЛА БЕЗОПАСНОЙ ЭКСПЛУАТАЦИИ

- Не направляйте пламя горелки на людей и легко воспламеняющиеся предметы.
- Никогда не оставляйте включенную горелку без присмотра.
- При ярком освещении и на солнечном свете пламя горелки почти невидимо. Будьте максимально осторожны.
- Не допускайте попадания грязи и песка в сопло горелки.
- Оберегайте газовую горелку от падения и ударов. Удары и механические повреждения являются одной из наиболее частых причин поломок.
- В случае утечки газа (появлении запаха газа) следует немедленно вынести горелку на открытый воздух или в хорошо проветриваемое помещение, где возможна проверка утечки.
- Никогда не проверяйте утечку газа пламенем.

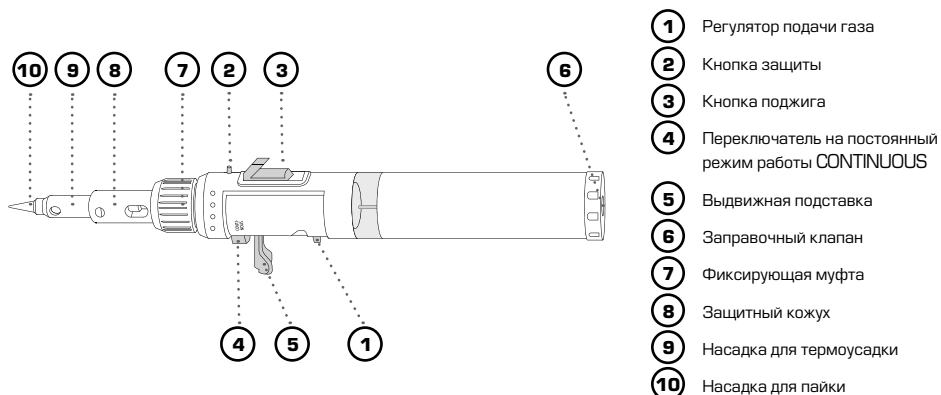
ЗАПРЕЩЕНО

- Использовать горелку в целях не соответствующих его прямому назначению.
- Использовать горелку для просушки обуви, одежды, разогрева продуктов питания.
- Вносить изменения в конструкцию горелки, использовать неоригинальные запасные части и комплектующие, проводить самостоятельный ремонт.

ХРАНЕНИЕ

- Храните горелку в вертикальном положении.
- Храните горелку и газовые баллоны при температуре не выше 40 °С, вдали от прямых солнечных лучей.
- Храните горелку в месте не доступном для детей и лиц, некомпетентных в назначении инструмента.

Устройство



Подготовка к работе

ЗАПРАВКА

! В качестве топлива к газовым горелкам используйте только жидкий высокоочищенный бутан для заправки зажигалок. Заправка любыми другими видами топлива, такими как пропан и прочее, не допускается.

- Перед заправкой убедиться, что заправочный клапан паяльника полностью закручен в корпус и не болтается.
- Убедиться, что кнопка поджига **3** заблокирована кнопкой защиты **2**, и кожух паяльника остыл.
- Повернуть регулятор подачи газа **1** в положение «-».
- Перевернуть паяльник заправочным клапаном **6** вверх.
- Несколько раз интенсивно встряхнуть газовый баллон.
- Вставить носик газового баллона вертикально сверху вниз в заправочный клапан паяльника и надавить.
- Заправить паяльник из газового баллона до тех пор, пока в паяльник не перестанет поступать газ.
- Немедленно прекратить заправку в момент, когда струйки газа начнут выходить из носика газового баллона наружу.
- После заправки необходимо выждать 2-3 минуты, чтобы газ равномерно распределился по всему объему газового контейнера паяльника.
- Заправлять паяльник только в хорошо проветриваемых помещениях, без доступа к открытому пламени.

Порядок работы

ПОДЖИГ

- Повернуть регулятор подачи газа **1** в положение «+».
- Сдвинуть кнопку защиты **2** вверх.
- Нажать и удерживать кнопку поджига **3**.
- Чтобы перевести горелку в непрерывный режим работы, необходимо нажать переключатель CONTINUOUS **4**.

! Если в процессе поджига, работы или настройки пламени горелка гаснет - необходимо немедленно ее выключить, не допуская выхода газа.

! Если газ в контейнере горелки будет слишком холодным, могут возникнуть проблемы с воспламенением. В этом случае, надо повысить давление газа в контейнере (заправить горелку), или согреть газовый контейнер. Допускается согревание контейнера теплом своих рук. Ни в коем случае не согревать контейнер огнем или горячей водой.

НАСТРОЙКА ПЛАМЕНИ

- Отрегулировать силу пламени регулятором **1**. Поворот регулятора в сторону «+» увеличивает длину пламени, в сторону «-» уменьшает. Для лучшего результата и экономии топлива отрегулировать пламя на длину примерно 10-25 мм.
- При использовании в условиях высокогорья горелка может не работать с максимально возможной длиной пламени. В этом случае лучший результат будет достигнут при повороте регулятора **1** в среднее положение.

Порядок работы

ВЫКЛЮЧЕНИЕ

- Чтобы выключить горелку, не переведенную в непрерывный режим работы, необходимо отпустить кнопку поджига **3**.
- Чтобы выключить горелку, переведенную в непрерывный режим работы, необходимо повторно нажать кнопку поджига **3**.
- После выключения горелки повернуть регулятор **1** в положение «-» до упора.
- После выключения заблокировать кнопку поджига **3** кнопкой защиты **2**, сдвинув ее вниз.



Защитный кожух горелки долго остается горячим после выключения пламени. Дождитесь охлаждения кожуха перед тем, как положить горелку на хранение, при этом не охлаждайте горелку принудительно, в воде. Остывание должно происходить естественным путем.

Правила гарантийного обслуживания

- Гарантийный срок эксплуатации газовой горелки **XZ-1 (КВТ)** составляет **6 месяцев** со дня приобретения инструмента (подтверждается документами о приобретении). Гарантия не распространяется, либо ограничена сроками на ряд деталей, комплектующих, а так же на случаи, которые не являются гарантийными согласно разделу №3 и №4 Положения о гарантийном обслуживании.
- Средний срок службы инструмента при условии соблюдения потребителем правил эксплуатации составляет **6 месяцев** с даты ввода инструмента в эксплуатацию. Фактический срок службы инструмента не ограничивается указанным сроком, а определяется его техническим состоянием.
- Подробную информацию о сроках и правилах гарантийного обслуживания Вы можете узнать на сайте Сервисного центра КВТ www.kvt-service.tools.

Адреса и контакты

СЕРВИСНЫЙ ЦЕНТР КВТ

248033, Россия, г. Калуга, пер. Секиотовский, д.12,

Телефон: (4842)595-260, +7(903)636-52-60

E-mail: service@kvt.tools

Сайт: www.kvt-service.tools



Калужский Электротехнический Завод КВТ, 248033, Россия, г. Калуга, пер. Секиотовский, д.12